



MANUAL DE USUARIO

FILTRO DE MALLA AUTOLIMPIANTE HYDRAULIC-100-V-INOX

Número de serie: _____

Fecha de adquisición: _____



ÍNDICE

1.	INTRODUCCIÓN	1
1.1	Identificación del filtro	1
1.2	Conceptos básicos	1
2.	CONTROL DE CALIDAD.....	2
3.	FICHA TÉCNICA.....	3
3.1	Filtro de malla HYDRAULIC-100-V-INOX.....	3
3.2	Dimensiones.....	4
3.3	Circuito Hidráulico HYDRAULIC-100-V-INOX.....	5
4.	INSTALACIÓN.....	6
5.	FUNCIONAMIENTO	6
6.	MANTENIMIENTO Y RECAMBIOS	7
6.1	Mantenimiento	7
6.2	Despiece	8
6.3	Tabla de despiece.....	9
7.	PANEL DE CONTROL.....	10
7.1	Listado de características	10
7.2	Cómo se programa el controlador	11
7.3	La cadena de campos editables.....	11
7.4	El tiempo de lavado.....	12
7.5	El valor prefijado DP	12
7.6	El modo lavado	12
7.7	Las acumulaciones.....	12
7.8	La configuración	13
7.9	Manejo de problemas de bucles sin fin	14
7.10	Manejo de baja presión.....	14
7.11	Conexión del sensor DP al sistema de filtros	14
7.12	Batería baja	14
7.13	Activación manual	14
7.14	Diagrama de tiempos	15
7.15	Diagrama de cableado.....	16
7.16	Datos técnicos	18
8.	GARANTÍA DE PRODUCTOS.....	19

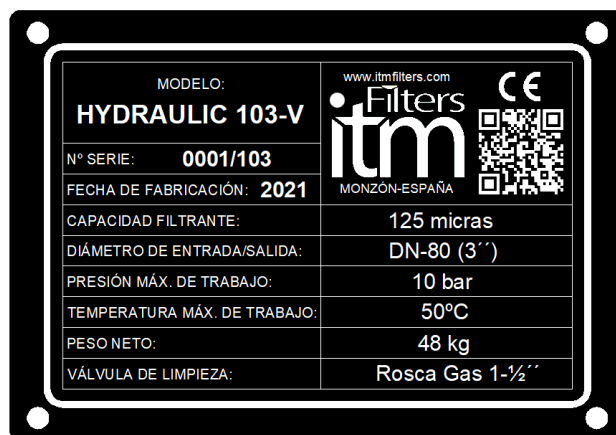
1. INTRODUCCIÓN

En primer lugar, queremos agradecerle la adquisición de este filtro, resultado del trabajo de un grupo de personas comprometidas con ofrecer la solución correcta a cada proceso de filtración. Todos los productos diseñados y fabricados por *ITM Filters* cumplen con los requisitos autoimpuestos de calidad, eficiencia y durabilidad. Esta filosofía queda acreditada mediante la certificación por parte de organismos externos.

La mayor eficiencia del sistema se obtiene con un correcto funcionamiento y mantenimiento, por favor siga adecuadamente las indicaciones de este manual durante toda la vida del producto. Le invitamos a que visite nuestra página web: www.itmfilters.com para obtener más información sobre nuestros productos y nuestras políticas de empresa.

1.1 Identificación del filtro

El filtro está identificado con la siguiente placa de características generales:



MODELO:	HYDRAULIC 103-V	www.itmfilters.com	CE
Nº SERIE:	0001/103	Filters itm MONZON-ESPAÑA	QR
FECHA DE FABRICACIÓN:	2021		
CAPACIDAD FILTRANTE:	125 micras		
DIÁMETRO DE ENTRADA/SALIDA:	DN-80 (3'')		
PRESIÓN MÁX. DE TRABAJO:	10 bar		
TEMPERATURA MÁX. DE TRABAJO:	50°C		
PESO NETO:	48 kg		
VÁLVULA DE LIMPIEZA:	Rosca Gas 1-1/2''		

IMAGEN 1

1.2 Conceptos básicos

Superficie de filtración: Plano que permite el paso del agua mientras retiene las partículas en suspensión.

Caudal recomendado: La filtración óptima debe tener en cuenta la calidad del agua de origen y la aplicación que tiene. La calidad del agua del origen se sectoriza en 4 tramos, los cuales tienen unos caudales máximos teóricos. La sectorización corresponde con las partículas por millón en el agua.

- Tramo 1: 0-50ppm.
- Tramo 2: 50-100ppm
- Tramo 3: 100/200ppm.
- Tramo 4: > 200ppm.

Pérdida de carga: Es la diferencia de carga producida entre dos puntos de un mismo caudal. La fricción del agua con el medio filtrante produce una pérdida de energía. Las sustancias quedan atrapadas en la malla generando una disminución de la porosidad del medio filtrante, lo que provoca un aumento en la pérdida de carga. La medición de la pérdida de carga se lleva a cabo mediante una toma de presión en el colector de entrada y otra en la de salida.

2. CONTROL DE CALIDAD

Todo el proceso de fabricación se ha realizado conforme a las Directivas Europeas aplicables: Directiva 2006/42/CE sobre Máquinas-Anexo IIA, Directiva 2014/68/UE sobre Equipos a Presión y Directiva 2014/35/UE sobre Material Eléctrico.

Estos requisitos de calidad se acreditan mediante la certificación por parte de organismos externos:



3. FICHA TÉCNICA

3.1 Filtro de malla HYDRAULIC-100-V-INOX

*Presión de trabajo
min. 2,5 kg/cm²
máx. 10 kg/cm²*



IMAGEN 2

MODELO	Ø1/Ø0	Caudales (m ³ /h)					Superficie Filtración bruta (cm ²)	Consumo de Agua por Lavado (l)	Peso Neto (kg)
		Caudal Máx.	< 50ppm	50/100 ppm	100/200 ppm	Caudal Mín.			
HYDRAULIC-102-V-INOX	Brida 2"	53	26	19	11	1,3	1922	7	38
HYDRAULIC-103-V-INOX	Brida 3"	92	53	32	22	2,2	1922	12	48
HYDRAULIC-104-V-INOX-Compact	Brida 4"	133	65	45	25	2,2	1922	12	50
HYDRAULIC-104-V-INOX	Brida 4"	155	73	53	27	2,7	2804	14,5	63
HYDRAULIC-106-V-INOX-Compact	Brida 6"	195	86	65	42	2,7	2804	14,5	65
HYDRAULIC-106-V-INOX	Brida 6"	285	93	73	52	5,3	5608	29	87

TABLA 1

Características Técnicas de Fabricación:

- Materiales:
 - Componentes metálicos en acero inoxidable.
 - Tornillería en acero inoxidable A2.
 - Cartucho de malla: Estructura de inyección de plástico con malla filtrante de Acero Inoxidable AISI-316.
 - Grado de filtración: 125 micras.
 - Juntas EPDM: 60 SHORE.
- Tratamiento Superficial:
 - Granallado de superficies hasta grado SA 2½.
- Características de trabajo:
 - Temperatura máxima de funcionamiento 50°C.
- Componentes Comerciales:
 - Programador con alimentación a pilas.

3.2 Dimensiones

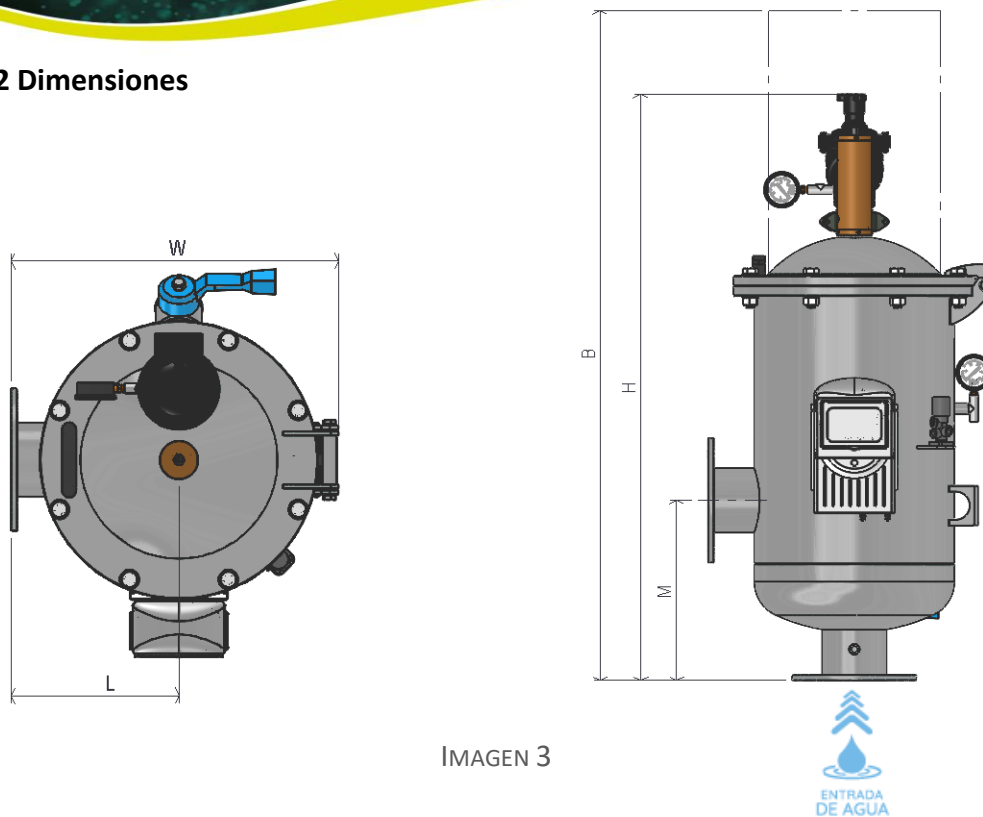
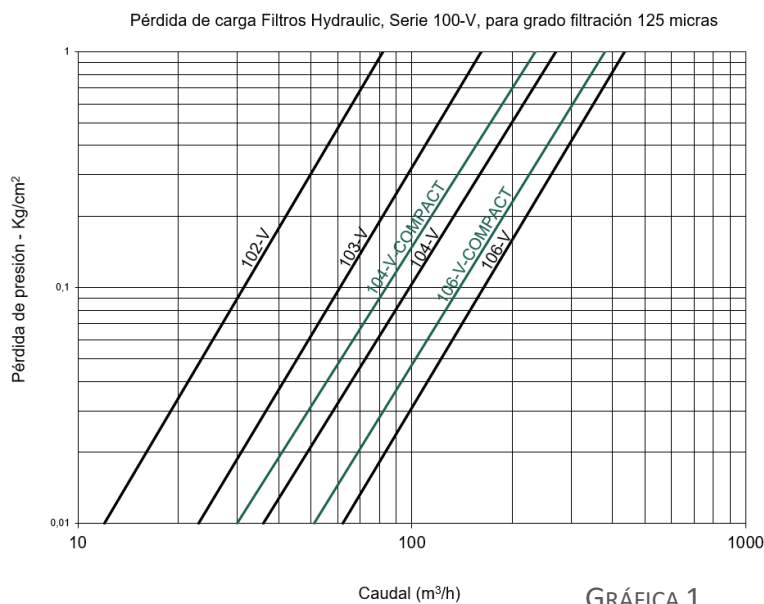


IMAGEN 3

MODELO	Dimensiones (mm)					Datos Generales			
	M	L	H	W	B	Nº Boquillas	ØVálvula de Limpieza Automática	ØVálvula de Drenaje Manual	Tiempo de lavado (s)
HYDRAULIC-102-V-INOX	250	220	1100	430	1163	3	1"	1"	20
HYDRAULIC-103-V-INOX	250	220	1100	430	1163	3	1-½"	1"	20
HYDRAULIC-104-V-INOX-Compact	250	220	1100	430	1163	3	1-½"	1"	20
HYDRAULIC-104-V-INOX	320	260	1040	520	1470	2	2"	1-½"	20
HYDRAULIC-106-V-INOX-Compact	320	260	1040	520	1470	2	2"	1-½"	20
HYDRAULIC-106-V-INOX	470	260	1327	520	1770	4	2"	1-½"	20

TABLA 2



GRÁFICA 1

3.3 Circuito Hidráulico HYDRAULIC-100-V-INOX

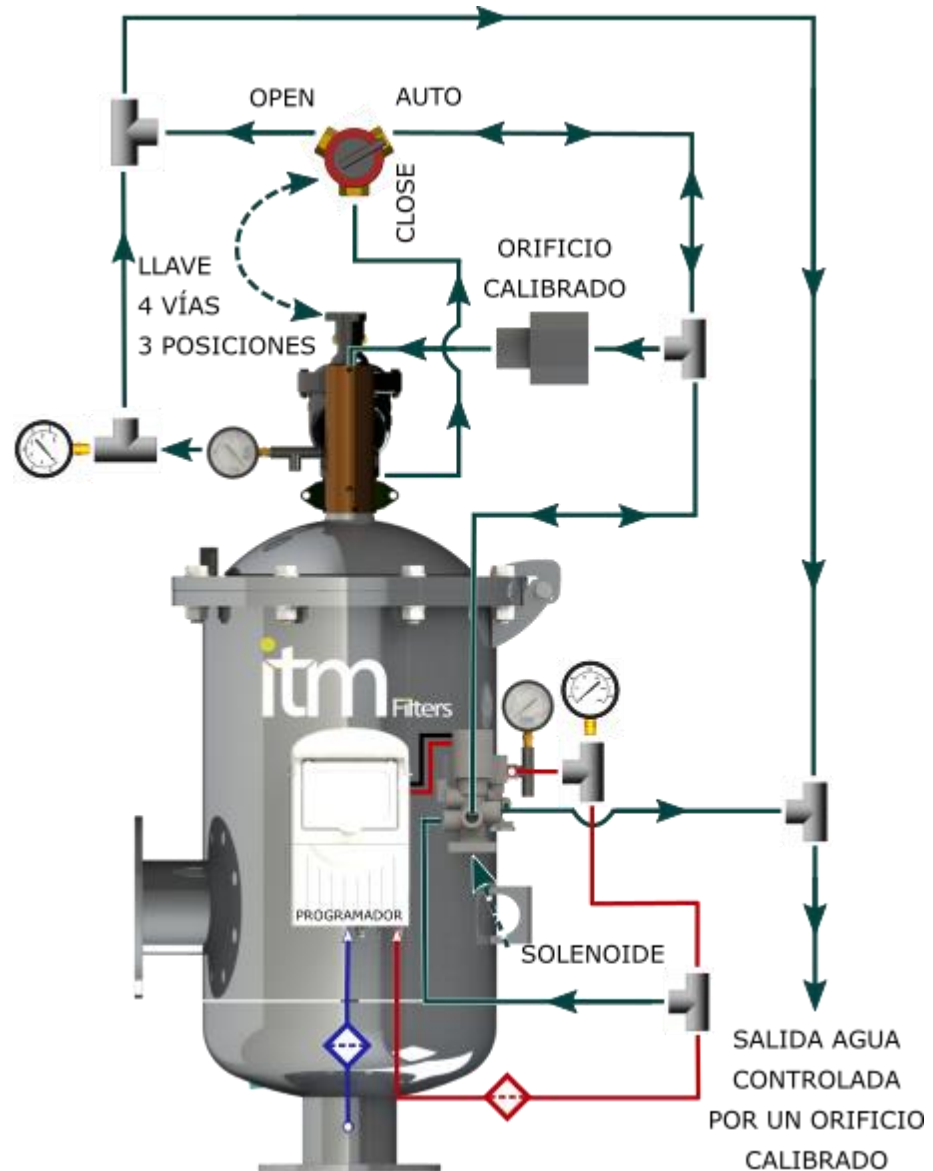


IMAGEN 4

* Durante el funcionamiento del filtro la llave de 4 vías - 3 posiciones se encuentra cerrada. Cuando la presión en la entrada y salida del agua alcanza una diferencia de $0,3 \text{ kg/cm}^2$, el solenoide manda una señal para abrir la llave y comenzar el ciclo de limpieza.

* La llave de 4 vías cuenta con 3 posiciones:

- *AUTO* : funcionamiento del filtro con limpieza automática.
- *OPEN* : ciclo de limpieza.
- *CLOSE*: funcionamiento del filtro (sin limpieza automática).

4. INSTALACIÓN

1. Colocar el filtro sobre una superficie plana accesible y en la dirección de flujo correcta.
2. Colocar los colectores de entrada y salida fijando las bridas con sus correspondientes juntas.
3. Revisar que la salida de drenaje se dirige a la zona deseada.
4. Comprobar que las uniones están bien ajustadas, abrir el suministro de agua y verificar que no hay ninguna fuga.
5. Filtrado. Abrir el paso del agua al caudal recomendado y a una presión de trabajo entre 2,5-10 kg/cm².
6. Limpieza. Cuando el manómetro indique una diferencia de presión igual o superior a 0,3 kg/cm² comenzará la limpieza automática del filtro, sin interrumpir el proceso de filtrado del agua. El ciclo de limpieza sale de fábrica con una duración de 30 segundos, se debe ajustar en la instalación puesto que depende de la presión de trabajo. Para que la limpieza sea automática la llave debe estar en la posición "AUTO".

*Nota: Colocar a la salida del filtro una válvula de retención, para evitar flujos inversos y roturas internas en el filtro.

5. FUNCIONAMIENTO

El filtrado mediante malla consiste en la separación física entre el agua y las sustancias que se encuentren suspendidas en ella. El agua fluye del interior del cartucho filtrante al exterior, provocando la acumulación de suciedad en la parte interna del cartucho filtrante.

Cuando el filtro de malla se colmata produce una diferencia de presión entre el colector de entrada y el de salida. El ciclo de limpieza automático comienza cuando alcanza una diferencia de presión de 0.3 kg/cm². Para comprobar que el ciclo de limpieza es correcto se puede iniciar de forma manual colocando la llave en la posición "OPEN".

Proceso de limpieza. En el momento que se alcanza una diferencia de presión de 0,3 o cuando han transcurrido 12h de funcionamiento, el programador manda la señal de activación de la limpieza. La señal se envía al solenoide. El solenoide acciona el sistema hidráulico de control, abre la válvula de limpieza y comunica la cámara del cilindro hidráulico con la presión atmosférica. Esto provoca dos efectos:

1. El agua fluye a través de las boquillas dispuestas en el escáner y la expulsa pasando por la turbina. Como consecuencia, el agua arrastra la suciedad de la malla y a su vez provoca el giro del escáner. Es decir, se limpia la malla en toda la circunferencia del cartucho por la diferencia de presión.
2. La expulsión del agua del cilindro se realiza de forma controlada gracias a un orificio calibrado hidráulico. El avance del escáner y las boquillas está regulado por este componente, por lo que hay que comprobar que está instalado el orificio calibrado correcto en función de la presión de trabajo del filtro

		RANGO DE PRESIONES								
		2Kg/cm ²	3Kg/cm ²	4Kg/cm ²	5Kg/cm ²	6Kg/cm ²	7Kg/cm ²	8Kg/cm ²	9Kg/cm ²	10Kg/cm ²
ØORIFICIO		0,9mm				0,8mm				
COLOR		NEGRO				BLANCO				

TABLA 3

La acción hidráulica conjunta de la turbina y del cilindro hidráulico garantiza el barrido de las boquillas por todo el cartucho filtrante.

La diferencia de presión que se produce entre la cámara de limpieza (cámara donde está ubicada la turbina) y la cámara de filtración, no debe superar $2,5 \text{ kg/cm}^2$. Esta diferencia de presión se lee durante el proceso de limpieza, al hacer la resta entre los dos manómetros del filtro.

Una diferencia de presión superior puede suponer un deterioro del cartucho filtrante. Para regular la diferencia de presión debe ajustarse la válvula de limpieza.

La tecnología utilizada en la fabricación del filtro HYDRAULIC-100-V-INOX ofrece altas superficies de filtración con longitudes compactas, debido a la maximización del cartucho de filtración.

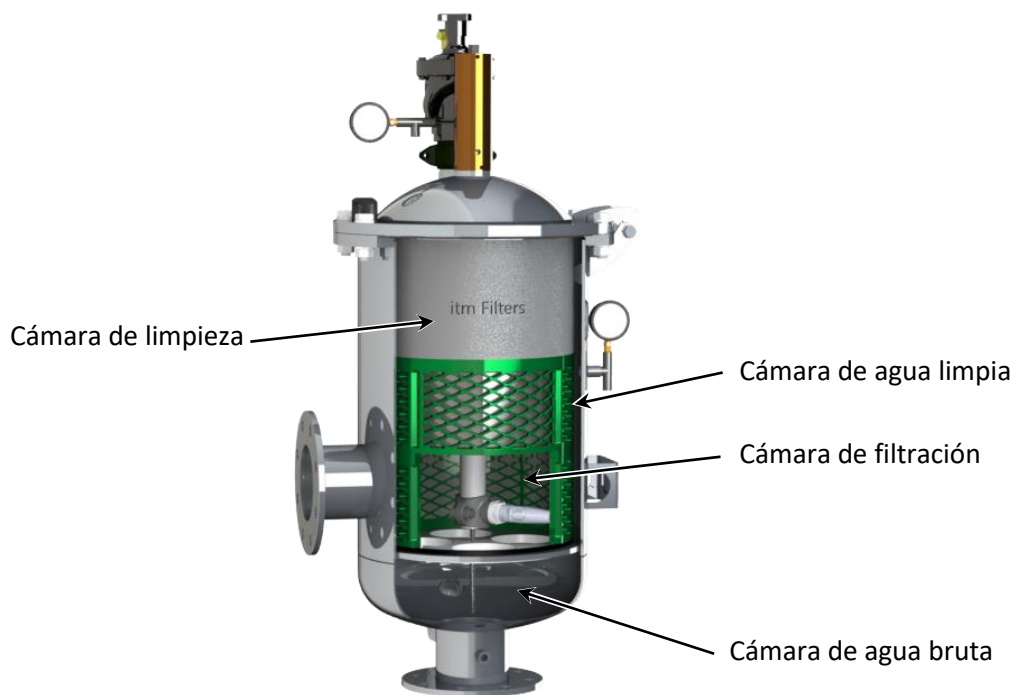


IMAGEN 5

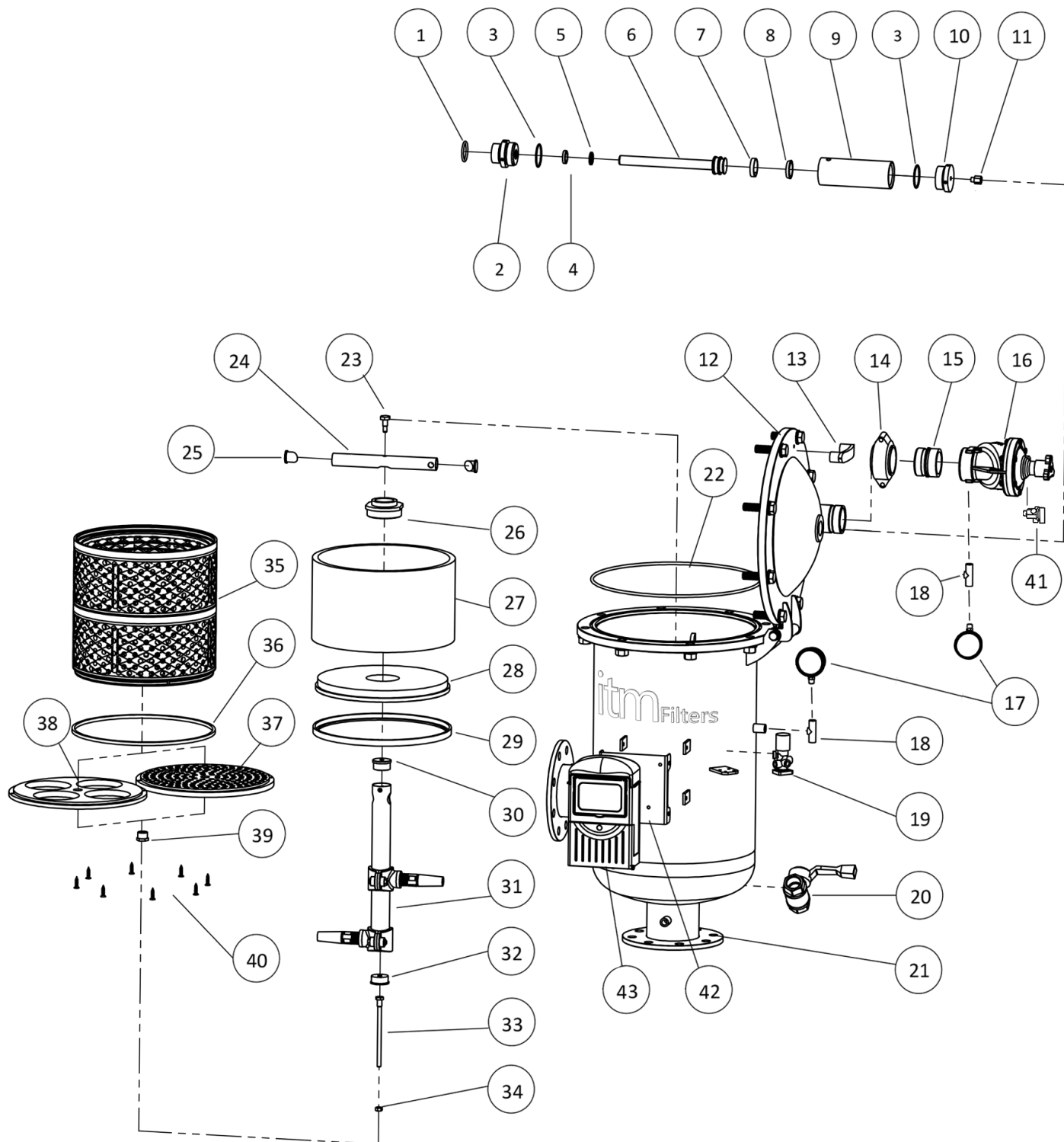
6. MANTENIMIENTO Y RECAMBIOS

6.1 Mantenimiento

- Revisión de juntas.
- Revisión de pilas (si procede).
- La malla filtrante precisa de una limpieza manual periódica, para ello:
 1. Desconectar la alimentación eléctrica y el paso del agua.
 2. Abrir la llave de drenaje en la posición "CLOSE" y esperar a que el filtro se vacíe.
 3. Aflojar los tornillos de la tapa de la zona de salida de agua filtrada.
 4. Extraer el cartucho filtrante y limpiarlo con agua por la parte externa y un cepillo de cedras por la parte interna.
 5. Introducir el cartucho de malla y cerrar la tapa asegurando que queda bien ajustada.

En nuestra página web: www.itmfilters.com puede encontrar un video tutorial con el proceso de mantenimiento.

6.2 Despiece



6.3 Tabla de despiece

Nº	DENOMINACIÓN	MODELOS HYDRAULIC-100-V-INOX							
		102-V		103-V & 104-V-COMP		104-V & 106-V-COMP		HYDRAULIC 106-V	
		Ud	Cód.	Ud	Cód.	Ud	Cód.	Ud	Cód.
1	Junta 1	1	-	1	-	1	-	1	-
2	Tapa émbolo	1	HYD-106-V-06-02	1	HYD-106-V-06-02	1	HYD-106-V-06-02	1	HYD-106-V-06-02
3	Junta 2	2	-	2	-	2	-	2	-
4	Junta 3	1	-	1	-	1	-	1	-
5	Junta 4	1	-	1	-	1	-	1	-
6	Émbolo	1	HYD-106-V-06-04	1	HYD-106-V-06-04	1	HYD-106-V-06-04	1	HYD-106-V-06-04
7	Banda Guía	1	-	1	-	1	-	1	-
8	Junta 5	1	-	1	-	1	-	1	-
9	Camisa	1	HYD-106-V-06-04	1	HYD-106-V-06-04	1	HYD-106-V-06-04	1	HYD-106-V-06-04
10	Tapa orificio calibrado	1	HYD-106-V-06-03	1	HYD-106-V-06-03	1	HYD-106-V-06-03	1	HYD-106-V-06-03
11	Orificio calibrado	1	HYD-206-H-06-06	1	HYD-206-H-06-06	1	HYD-206-H-06-06	1	HYD-206-H-06-06
12	Tapa lado cilindro	1	HYD-103-07-00	1	HYD-103-07-00	1	HYD-204-H-07-00	1	HYD-206-H-07-00
13	Maneta negra	1	-	1	-	1	-	1	-
14	Abrazadera Victaulic	1	-	1	-	1	-	1	-
15	Enlace RM-Victaulic	1	-	1	-	1	-	1	-
16	Válvula de limpieza	1	-	1	-	1	-	1	-
17	Manómetro	2	-	2	-	2	-	2	-
18	T Fitting acero	1	-	1	-	1	-	1	-
19	Solenoide	1	-	1	-	1	-	1	-
20	Válvula de bola	1	-	1	-	1	-	1	-
21	Carcasa	1	HYD-102-V-02	1	HYD-103-V-02	1	HYD-104-V-02	1	HYD-106-V-02
22	Junta 6	1	-	1	-	1	-	1	-
23	Tornillo rodamiento	1	HYD-106-V-05-14	1	HYD-106-V-05-14	1	HYD-106-V-05-14	1	HYD-106-V-05-14
24	Brazo motor	1	HYD-102-V-05-00	1	HYD-103-V-05-00	1	HYD-104-V-05-00	1	HYD-106-V-05-00
25	Tapón brazo motor	2	HYD-106-V-05-02	2	HYD-106-V-05-02	2	HYD-106-V-05-02	2	HYD-106-V-05-02
26	Casquillo guía	1	HYD-106-V-05-10	1	HYD-106-V-05-10	1	HYD-106-V-05-10	1	HYD-106-V-05-10
27	Tuvo PVC	1	HYD-103-V-05-04	1	HYD-103-V-05-04	1	HYD-206-H-05-04	1	HYD-206-H-05-04
28	Disco cámara de limpieza	1	HYD-103-V-05-02	1	HYD-103-V-05-02	1	HYD-206-H-05-02	1	HYD-206-H-05-02
29	Junta disco C.L.	1	HYD-103-V-05-2-2	1	HYD-103-V-05-2-2	1	HYD-206-H-05-2-2	1	HYD-206-H-05-2-2
30	Tapa brazo escáner	1	HYD-106-V-05-13	1	HYD-106-V-05-13	1	HYD-106-V-05-13	1	HYD-106-V-05-13
31	Escáner	1	HYD-103-V-05-00	1	HYD-103-V-05-00	1	HYD-104-V-05-00	1	HYD-106-V-05-00
32	Tapa lado centrador	1	HYD-106-V-05-09	1	HYD-106-V-05-09	1	HYD-106-V-05-09	1	HYD-106-V-05-09
33	Eje centrador	1	HYD-106-V-05-12	1	HYD-106-V-05-12	1	HYD-106-V-05-12	1	HYD-106-V-05-12
34	Tuerca M8	1	-	1	-	1	-	1	-
35	Cartucho Filtrante	1	HYD-103-V-04-00	1	HYD-103-V-04-00	1	HYD-104-V-04-00	1	HYD-106-V-04-00
36	Junta entre cartuchos	1	HYD-103-V-05-06	1	HYD-103-V-05-06	1	HYD-206-H-05-06	1	HYD-206-H-05-06
37	Disco centrador	1	HYD-103-V-05-7-1	1	HYD-103-V-05-7-1	1	HYD-106-V-05-7-1	1	HYD-106-V-05-7-1
38		1	HYD-103-V-05-7-2	1	HYD-103-V-05-7-2	1	HYD-206-H-05-7-1	1	HYD-206-H-05-7-1
39	Casquillo centrador	1	HYD-206-H-05-08	1	HYD-206-H-05-08	1	HYD-206-H-05-08	1	HYD-206-H-05-08
40	Tornillo PVC	8	-	8	-	8	-	8	-
41	Llave 4 vías 3 posiciones	1	-	1	-	1	-	1	-
42	Soporte cuadro eléct.	1	HYD-206-H-02-06	1	HYD-206-H-02-06	1	HYD-206-02-06	1	HYD-206-H-02-06
43	Programador	1	-	1	-	1	-	1	-

TABLA 4

*Tornillería de la tapa lado cilindro (nº12)

- Tornillería de cierre:
 - Tornillo Hexagonal M16x60. 8 Uds.
 - Tuerca Hexagonal M16. 8 Uds.
 - Arandela Plana D16. 16 uds.
- Tornillería de las bisagras:
 - Tornillo Hexagonal M10x35. 2 Uds.
 - Arandela Nylon M10. 4 Uds.
 - Tuerca M10 de Freno. 2 Uds.

7. PANEL DE CONTROL

NOTA: todos nuestros filtros tienen el programador ya configurado según las especificaciones estándares.

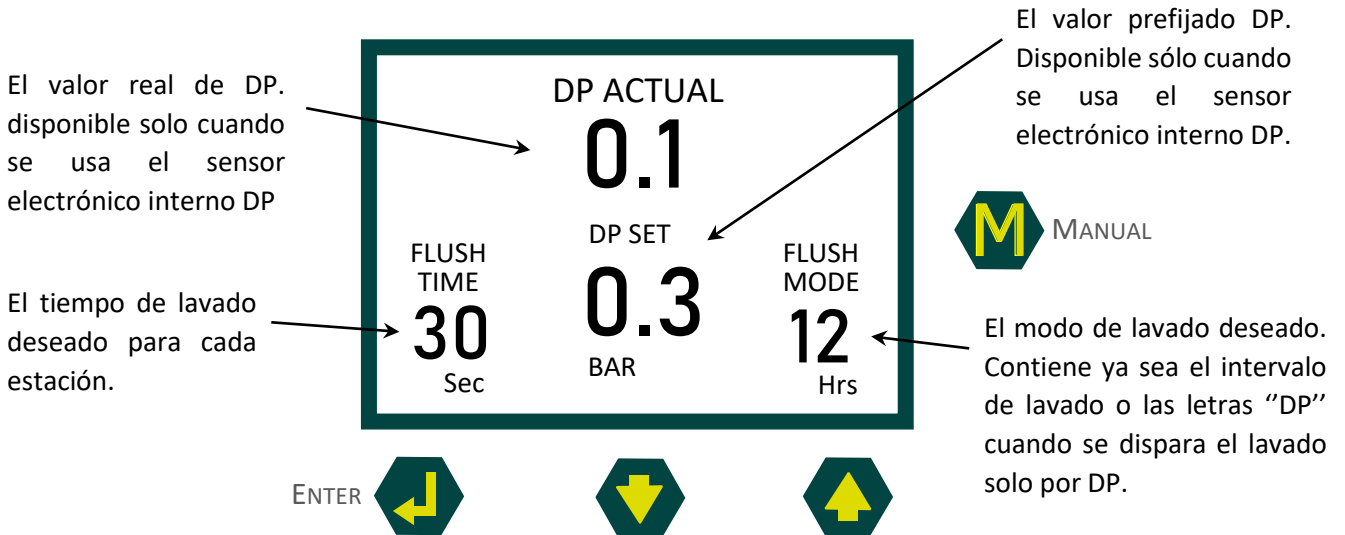
7.1 Listado de características

- El "FILTRON 1-10" es un controlador de retrolavado de tipo modular para filtros automáticos de 1 a 10 estaciones.
- Hay disponibles modelos para corriente continua (DC) y alterna (AC).
- El modelo DC puede ser energizado ya sea por medio de 6v DC o 12v DC y activa solenoides de tipo latch de 12v DC de 2 hilos. La tensión para la conmutación de solenoides es aportada por una bomba de carga.
- El modelo AC contiene un transformador interno que puede ser alimentado por 110V o 220V de la cual se genera 24v AC para los solenoides.
- Los ciclos de lavado pueden ser disparados ya sea por tiempo o por medio del sensor electrónico de DP cuando alcanza el valor prefijado, o por una señal de contacto seco proveniente de un sensor de DP de tipo externo.
- Los problemas de bucle sin fin (looping) pueden ser eliminados mediante la detección de ciclos consecutivos repetidos que sobrepasan el valor predefinido.
- La unidad puede en forma opcional manejar una válvula Sostenedora de Presión, y una salida de Alarma.
- La unidad está equipada con una pantalla de LCD personalizada y un teclado.
- La unidad va contabilizando en forma separada el número de ciclos de lavado disparados por DP, por tiempo o en forma manual.



7.2 Cómo se programa el controlador

El controlador está equipado con una pantalla de LCD y 4 teclas tal como se muestra más abajo. Cuando no se toca la unidad durante un minuto la pantalla se apaga y la única señal de vida está dada por un sonido bip que puede oírse cada 20 segundos. Al oprimir cualquiera de las teclas durante unos pocos segundos la pantalla volverá a encenderse.

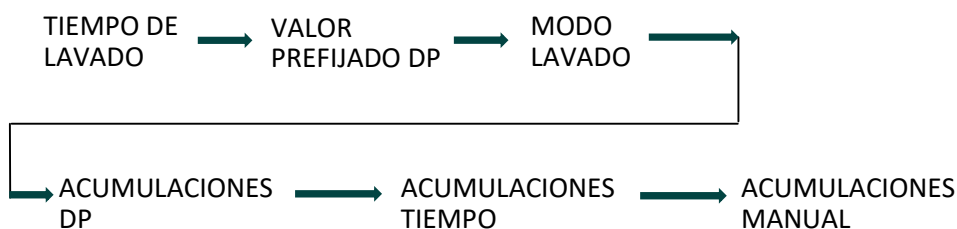


La pantalla contiene varios campos, algunos de ellos son editables y otros no. Para insertar el MODO EDICION se debe oprimir la tecla ENTER. El MODO EDICION es indicado por el parpadeo de los caracteres en el campo editable correspondiente. Cada vez que se oprima la tecla ENTER el siguiente campo editable se pondrá en el foco y comenzará a parpadear. En el MODO EDICION las teclas "+" y "-" se usan para cambiar el valor del campo bajo foco. Si se oprime la tecla ENTER nuevamente el valor seleccionado quedará fijo y se moverá el foco al siguiente campo editable el que comenzará a parpadear. Una vez que se ingresa en este modo de edición de teclas el usuario no podrá volver atrás y deberá seguir oprimiendo la tecla ENTER en forma repetida, para pasar a través de la cadena de campos editables hasta llegar nuevamente al campo TIEMPO DE LAVADO.

* Tenga en cuenta que antes del primer uso de la unidad, puede ser necesario pasar por el proceso de configuración antes de definir el programa de lavado a los efectos de ajustar las características del controlador respecto a una aplicación específica. El proceso de configuración se describe a continuación.

7.3 La cadena de campos editables

A continuación, se muestra la cadena de campos editables. La existencia del campo VALOR PREFIJADO DP depende de si el sistema tiene incluido el sensor de DP o no.



7.4 El tiempo de lavado

Define la duración del tiempo de lavado por estación. Se pueden seleccionar las siguientes opciones:

- 5-20 segundos en intervalos de 1 segundo
- 20-55 segundos en intervalos de 5 segundos
- 1-6 minutos en intervalos de 0.5 minuto

7.5 El valor prefijado DP

En este campo el usuario define el valor de la diferencia de presión entre la entrada y la salida del filtro que cuando se alcance causará al comienzo del ciclo de lavado. Este campo aparece solamente cuando el sistema incluye el sensor electrónico de DP.

Cuando la presión se expresa en BAR el rango de valores es 0.1 - 2.0 BAR.

Cuando la presión se expresa en PSI el rango de valores es 1 - 30 PSI.

Cuando el sistema no incluye el sensor electrónico de DP, pero hay conectado un sensor externo de DP, la señal de solicitud de lavado llega en la forma de contacto seco.

7.6 El modo lavado

El modo lavado define cómo se dispararán los ciclos de lavado. Las opciones de selección son las siguientes:

- **OFF** - No habrá lavado
- **Por tiempo** - En este caso los ciclos de lavado se repetirán en un intervalo seleccionado o se dispararán por la señal DP dependiendo de cuál ocurra primero. No importa cómo haya comenzado el ciclo de lavado, el intervalo hasta el siguiente ciclo comenzará a medirse nuevamente luego de cada final de secuencia de lavado. Los intervalos de selección son los siguientes:
 - 5, 10, 15, 20, 25, 30, 35, 40, 45, 50, 55, 60 minutos
 - 2, 3, 4, 5, 6, 8, 12, 18, 24, 72, 120 horas
- **DP** - El lavado se disparará únicamente por DP.


* Si se presionan las teclas "+" y "-" y se sostienen en forma simultánea, el campo "Modo Lavado" mostrará el tiempo restante hasta el próximo ciclo, en forma alternativa, primero horas y luego minutos.

7.7 Las acumulaciones

La unidad acumula y muestra el número de ciclos de lavado causados por DP, por tiempo, o en forma manual. En cada uno de los campos de acumulaciones, se pueden usar las teclas "+" o "-" para limpiar el valor acumulado.

7.8 La configuración

A los efectos de ingresar en el proceso de configuración presione y sostenga la tecla ENTER durante 3 segundos. La unidad detectará cuántos tableros “plug in” (cada uno de 2 salidas) se usan en el caso particular. La asignación de las salidas depende de las definiciones hechas durante el proceso de configuración. Durante el proceso de configuración se definen las siguientes características:

Válvula principal - (Válvula sostenedora)	Sí/ No. Cuando la respuesta es “Sí” se puede definir el retardo Pre Espera entre la apertura de la válvula principal y la apertura de la Estación N° 1 Los intervalos de retardo seleccionables son los siguientes: 5, 10, 15, 20, 25, 30, 35, 40, 45, 50, 55 segundos 1, 1.5, 2, 2.5, 3, 3.5, 4, 4.5, 5, 5.5, 6 minutos
Tiempo de Espera -	El retardo entre estaciones – 5, 10, 15, 20, 25, 30, 35, 40, 45, 50, 55, 60 segundos.
Retardo DP -	El retardo durante el cual la lectura del sensor DP se espera que se mantenga estable antes de que reaccione – 5, 10, 15, 20, 25, 30, 35, 40, 45, 50, 55, 60 segundos.
Límite de bucle -	El número de ciclos de lavado consecutivos disparados por el sensor DP antes de decidir que hay un problema de no finalización de bucle. Las opciones son: 1-10 o “no” lo que significa ignorar el problema del bucle.
Alarma -	Sí/No – asignando una salida para la activación de la alarma.
Válvula de Retardo -	Sí/No – asignando una salida para la activación de la Válvula de Retardo.
Ver Salidas -	Este es un modo especial que permite repasar el listado de salidas para ver cómo está asignada cada una de las salidas. Use la tecla + para cambiar el “no” por un “sí” y confirme mediante “Enter”, luego use la tecla + para recorrer la lista. En la esquina inferior izquierda se muestra el número de salida y su función asignada aparece en letras grandes en el centro de la pantalla. Tenga en cuenta que el número de posibles salidas que pueden usarse es siempre par dado que resulta del número de tableros “plug in” incluidos (cada uno de 2 salidas). De todas formas si el número de salidas necesarias no es un número par, entonces la última válvula asignada como filtro puede ser cancelada mediante el uso de la tecla de operaciones manuales 
Unidades de Presión -	Decisión acerca de las unidades a ser usadas para la medición de presión. Seleccione entre BAR o PSI.
Calibración -	Calibración Cero del sensor electrónico DP integrado. Si los puertos del sensor están desconectados seleccione Calibración = Sí.
Versión -	La última pantalla en configuración indica la versión del software del controlador. La versión se muestra con cuatro dígitos como el siguiente:


00

13

7.9 Manejo de problemas de bucles sin fin

Como se explicó anteriormente, se declarará un problema de bucle sin fin cuando el número de ciclos de lavado consecutivos disparados por el sensor DP exceda el "Límite de Bucles" definido durante la configuración. Cuando se detecte un problema de bucle sin fin, se indicará en la pantalla (LOOPING) y se activará la salida de alarma, además la indicación de DP no deberá ser más tenida en cuenta como disparador del lavado. Los siguientes ciclos de lavado serán disparados únicamente por un intervalo de conteo descendente. El problema será considerado resuelto cuando la indicación constante del sensor DP haya sido eliminada.

7.10 Manejo de baja presión

Cuando se recibe una indicación de contacto cerrado en la entrada de baja presión del controlador, el símbolo  comenzará a aparecer destellando en la pantalla. Todas las actividades se detendrán incluyendo la cuenta regresiva hacia el siguiente ciclo de lavado. Si hubiera baja presión mientras hay una secuencia de lavado en progreso, cuando la condición de baja presión finaliza, la secuencia de lavado comenzará desde el principio en lugar de continuar desde el punto de detención.


7.11 Conexión del sensor DP al sistema de filtros

El sensor DP se conecta al sistema de filtros mediante 2 tubos de comando, uno que viene de la entrada del filtro (alta presión) será conectada al punto rojo, y el que viene de la salida (baja presión) ira hacia el punto negro. Es importante instalar un pequeño filtro de 120 mesh (no provisto) entre el punto rojo y el punto de conexión de alta presión.


El pequeño filtro a ser agregado entre la entrada de alta presión y el punto rojo. **Es responsabilidad del usuario el agregado de este filtro.**



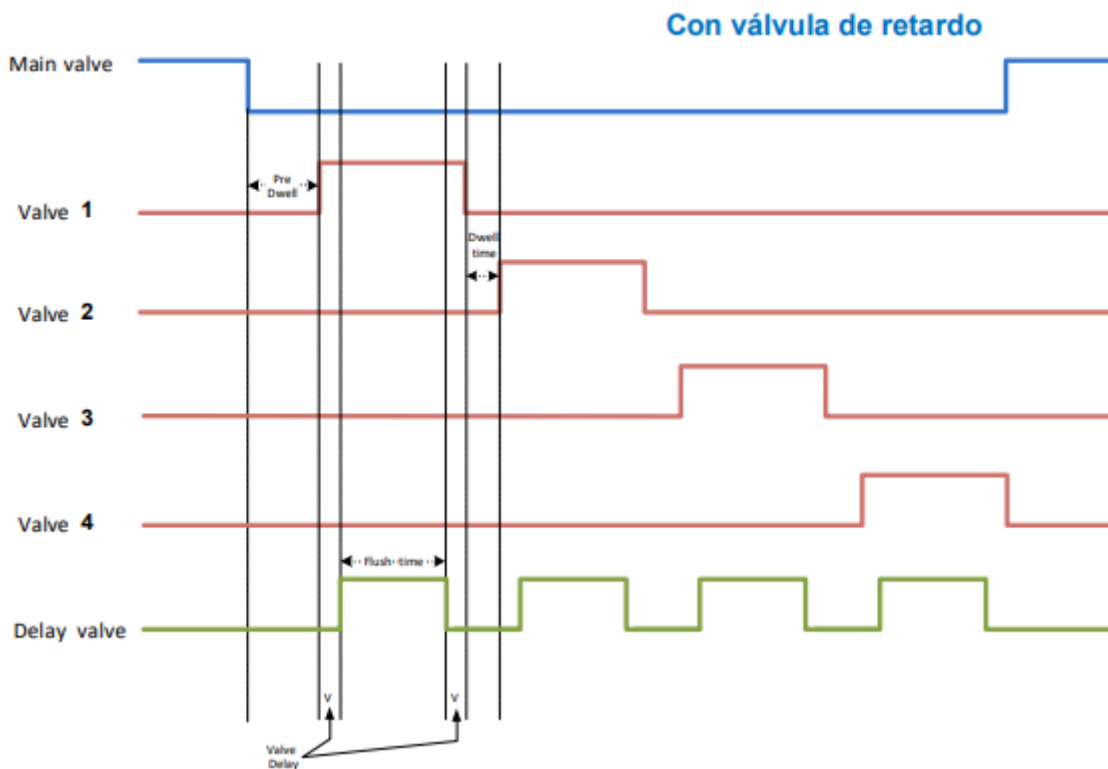
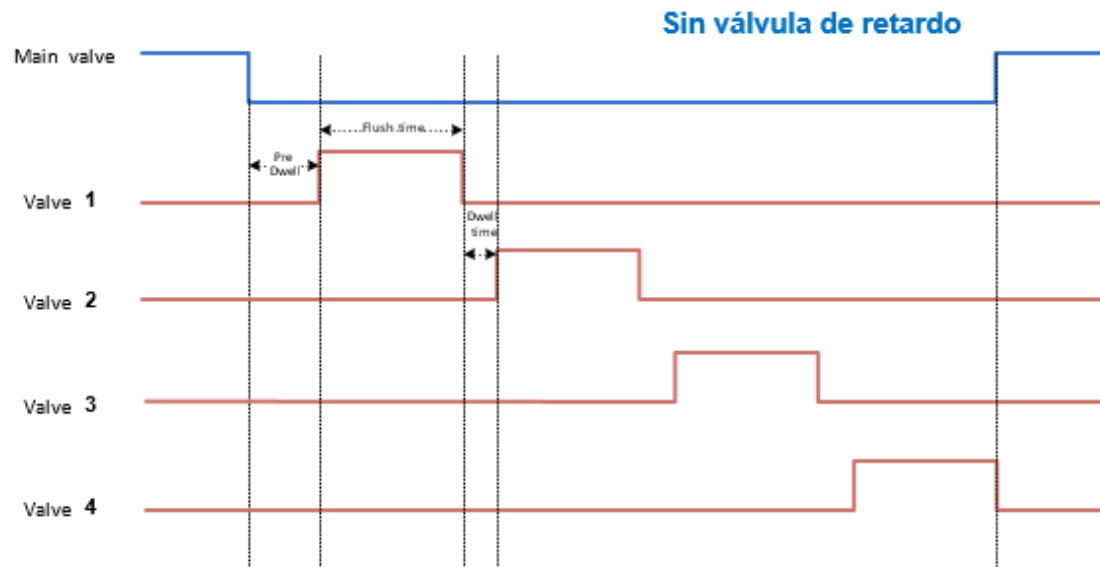
7.12 Batería baja

La unidad tiene dos niveles de indicación de batería baja. El primer nivel es cuando el voltaje de la batería cae al primer nivel, el signo  comenzará a aparecer en la pantalla. Cuando el voltaje de la batería continúa cayendo y alcanza al segundo nivel, todas las salidas se cerrarán, la pantalla se limpiará dejando solamente el icono de batería baja.

7.13 Activación manual

La secuencia de lavado puede activarse en forma manual mediante la tecla "MANUAL". Cuando se activa en forma manual aparecerá en la pantalla el icono . La misma tecla se usará para terminar en forma manual la secuencia en progreso.

7.14 Diagrama de tiempos



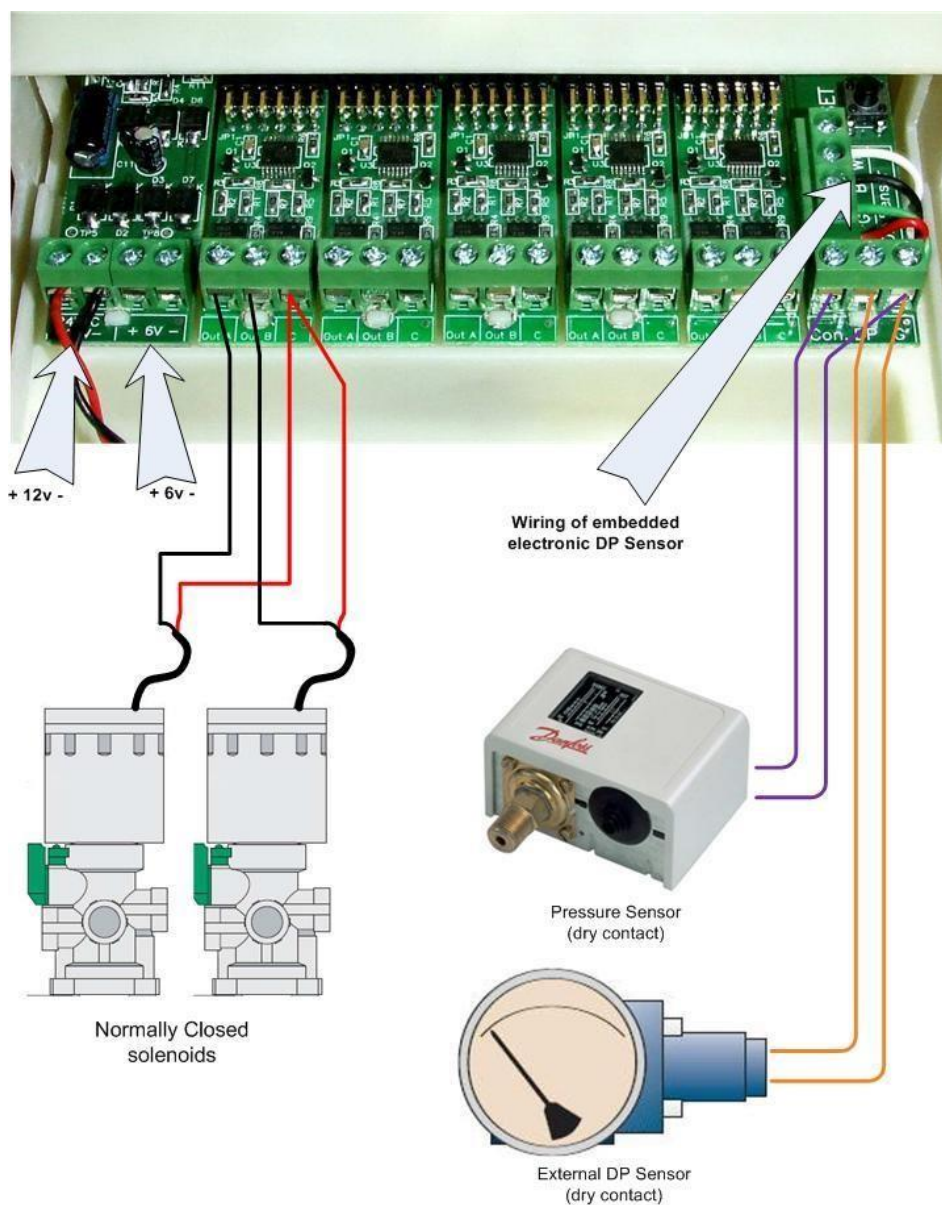
7.15 Diagrama de cableado

- **Modelo DC**

El esquema siguiente muestra el cableado para el modelo de controlador DC.

Tenga en cuenta que:

1. El sensor de DP externo es opcional y está pensado para ser usado en los casos en que no viene incluido el sensor de DP electrónico integrado.
2. La energización de la unidad puede ser realizada mediante 6v DC o 12v DC.
3. Los solenoides son del tipo latch de 12v DC.



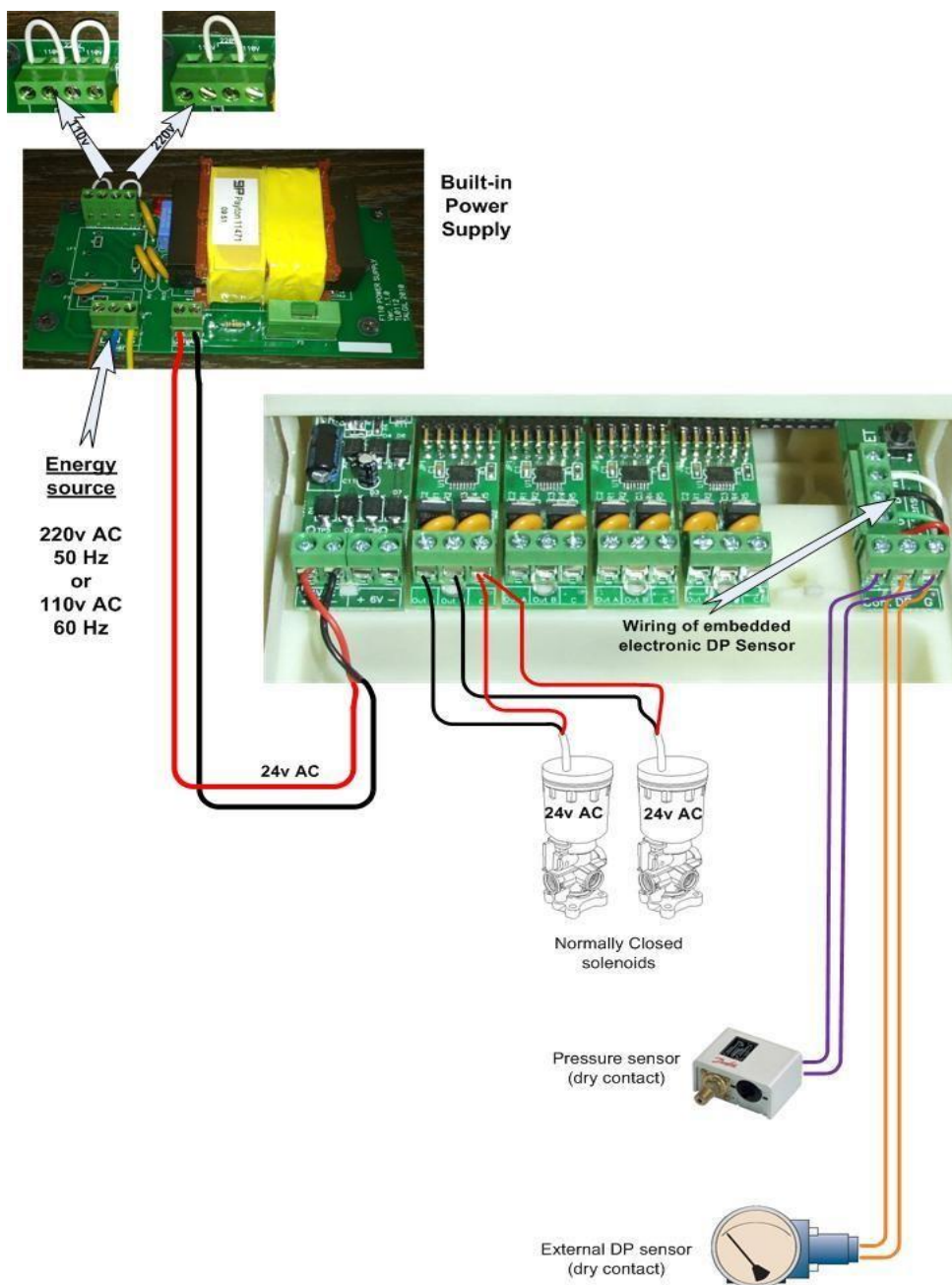
* Asegúrese de desconectar la alimentación antes de insertar/extraer las tarjetas de 2 salidas (Plug in)

- **Modelo AC**

El esquema siguiente muestra el cableado para el modelo de controlador AC.

Tenga en cuenta que:

1. El sensor de DP externo es opcional y está pensado para ser usado en los casos en que no viene incluido el sensor de DP electrónico integrado.
2. La energización de la unidad se hace mediante 24v AC transformada de 220/110 v AC.
3. En os solenoides será de 24v AC.



* Asegúrese de desconectar la alimentación antes de insertar / extraer las tarjetas de 2 salidas (Plug in)

7.16 Datos técnicos

- **Modelo DC**

Fuente de energía:	6v suministrados por 4 baterías alcalinas tamaño 1.5 "D". o una batería seca de 12v DC o una batería recargable de 12v con panel solar de 2 watts
Salidas:	Solenoides latch de 12v DC.
DP:	Sensor DP electrónico analógico integrado o sensor DP externo de contacto seco.
Sensor de presión:	Sensor de presión de contacto seco
Temperatura de operación:	0-60 °C.

- **Modelo AC**

Fuente de energía:	220 o 110 v AC 50 o 60 Hz con transformador incluido a 24v AC.
Salidas:	Solenoides de 24v AC
DP:	Sensor DP electrónico analógico integrado o sensor DP externo de contacto seco.
Sensor de presión:	Sensor de presión de contacto seco
Temperatura de operación:	0-60 °C.

8. GARANTÍA DE PRODUCTOS

1. Todos los productos de ITM FILTERS tienen una garantía de 1 año desde la fecha de su facturación.
2. El recambio de piezas defectuosas está cubierto por la garantía, siendo necesario indicar el número de serie y permitir la comprobación por nuestro personal.
3. Tener en cuenta el manual de usuario para la instalación del producto y para comprobar en las tablas técnicas los parámetros de funcionamiento.
4. Para obtener una correcta filtración el tamaño del elemento filtrante ha de ser inferior al de las sustancias suspendidas en el agua a filtrar.
5. Esta garantía no se aplicará en caso de daños o defectos producidos en el producto como resultado o relacionados con:
 - i. Rotura, eliminación o manipulación de la etiqueta identificativa del producto.
 - ii. Uso indebido o no autorizado del producto por parte del comprador.
 - iii. Un montaje o instalación inadecuado que no corresponda con el establecido por ITM FILTERS.
 - iv. Las limpiezas periódicas pertinentes.
 - v. El uso de agua que no cumpla con la calidad establecida o fuera de las especificaciones indicadas en las tablas técnicas.
 - vi. Un uso de caudal discordante con la calidad de agua según los parámetros definidos en las tablas técnicas.
 - vii. Presiones que difieran de la presión de trabajo establecida.
 - viii. El desgaste de los materiales producidos por fatiga, abrasión o altas temperaturas.
 - ix. Humedades en los componentes eléctricos.
 - x. Tensiones eléctricas que difieran de las establecidas en el cuadro eléctrico.
 - xi. Cualquier alteración, modificación o reparación de los productos, excepto los realizados por ITM FILTERS y sus representantes técnicos.
 - xii. Daños producidos durante el transporte del producto.
 - xiii. Daños de terceros, robos o vandalismo.
6. En ITM FILTERS estamos comprometidos con la calidad, es por ello que tenemos las certificaciones ISO 9001, ISO 14001 e ISO 45001. Además, durante la fabricación de nuestros filtros tenemos establecido un control de calidad propio en el que nos aseguramos que el producto cumple con todos los requisitos de calidad de forma óptima. En caso de observar algún defecto, por favor contacte con su vendedor.
7. Para cualquier reclamación es imprescindible la presentación de este documento, el código de serie del producto correspondiente y la factura de compra.



Water Solutions



INTRAMESA MZ S.A.



**Polígono Armentera P-99
22400 Monzón (Huesca)**

www.itmfilters.com

info@itmfilters.com

Tel. 974 10 50 05