



---

## FICHE TECHNIQUE

---

# FILTRE À MAILLE AUTONETTOYANTE

## HYDRAULIC-100-V-INOX



## 1. Caractéristiques générales

*Pression de travail  
min. 2,5 kg/cm<sup>2</sup>  
max. 10 kg/cm<sup>2</sup>*



IMAGE 1

| MODÈLE                       | ØI/ØO    | Débits (m <sup>3</sup> /h) |         |            |             |            | Surface Filtration (cm <sup>2</sup> ) | Consommation d'eau de lavage (l) | Poids Net (kg) |
|------------------------------|----------|----------------------------|---------|------------|-------------|------------|---------------------------------------|----------------------------------|----------------|
|                              |          | Débit Max.                 | < 50ppm | 50/100 ppm | 100/200 ppm | Débit Min. |                                       |                                  |                |
| HYDRAULIC-102-V-INOX         | Bride 2" | 53                         | 26      | 19         | 11          | 1,3        | 1922                                  | 7                                | 38             |
| HYDRAULIC-103-V-INOX         | Bride 3" | 92                         | 53      | 32         | 22          | 2,2        | 1922                                  | 12                               | 48             |
| HYDRAULIC-104-V-INOX-Compact | Bride 4" | 133                        | 65      | 45         | 25          | 2,2        | 1922                                  | 12                               | 50             |
| HYDRAULIC-104-V-INOX         | Bride 4" | 155                        | 73      | 53         | 27          | 2,7        | 2804                                  | 14,5                             | 63             |
| HYDRAULIC-106-V-INOX-Compact | Bride 6" | 195                        | 86      | 65         | 42          | 2,7        | 2804                                  | 14,5                             | 65             |
| HYDRAULIC-106-V-INOX         | Bride 6" | 285                        | 93      | 73         | 52          | 5,3        | 5608                                  | 29                               | 87             |

TABLEAU 1

### 1.1. Caractéristiques techniques de fabrication:

- Matériaux :
  - Pièces métalliques en acier inoxydable.
  - Vis en acier inoxydable A2.
  - Cartouche de maille : Structure en PVC avec maille filtrante en acier inoxydable AISI-316.
  - Degré de filtration : 125 microns.
  - Joints EPDM : 60 SHORE.
- Traitement en surface:
  - Grenailage de surfaces jusqu'à un degré SA 2½.
- Caractéristiques de travail:
  - Température maximale de fonctionnement 50°C.
- Pièces commerciales:
  - Programmateur avec alimentation à piles.

## 1.2. Dimensions

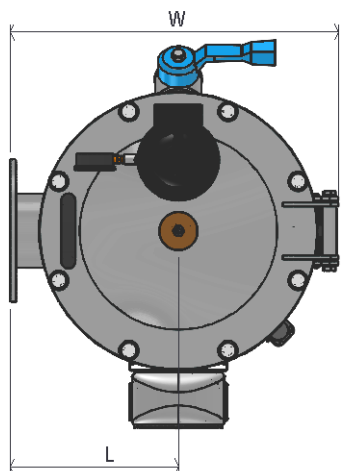
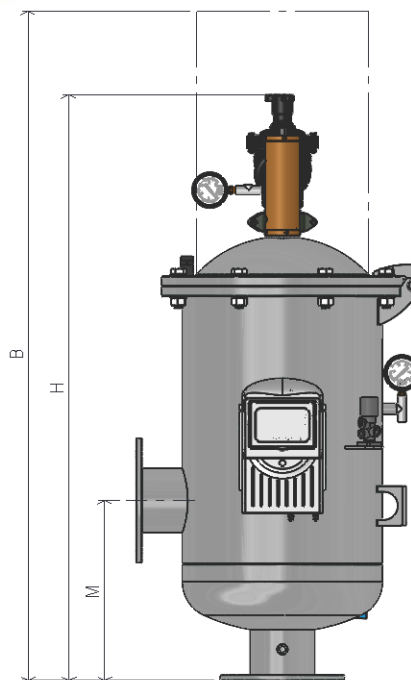
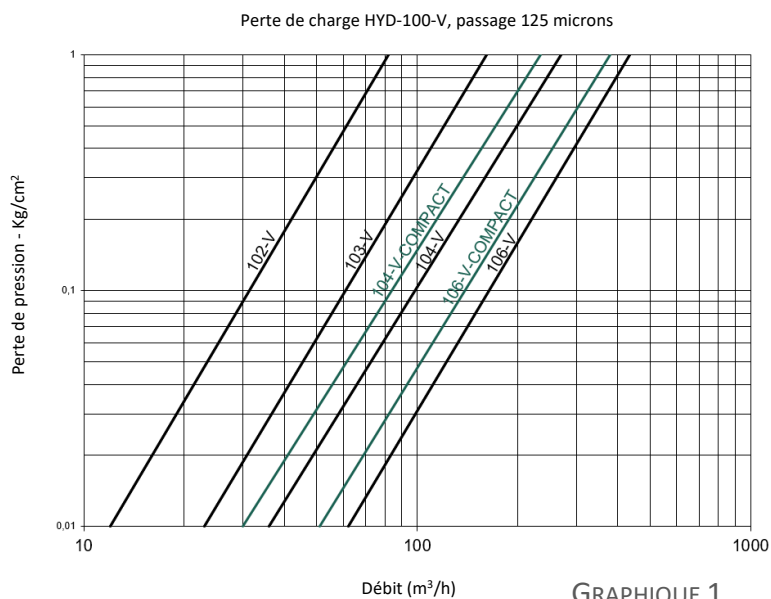


IMAGE 2



| MODÈLE                       | Dimensions (mm) |     |      |     |      | Caractéristiques générales |                               |                             |                     |
|------------------------------|-----------------|-----|------|-----|------|----------------------------|-------------------------------|-----------------------------|---------------------|
|                              | M               | L   | H    | W   | B    | N° Buses                   | Vanne de drainage automatique | Vanne d'évacuation Manuelle | Temps de lavage (s) |
| HYDRAULIC-102-V-INOX         | 250             | 220 | 1100 | 430 | 1163 | 3                          | 1"                            | 1"                          | 20                  |
| HYDRAULIC-103-V-INOX         | 250             | 220 | 1100 | 430 | 1163 | 3                          | 1-½"                          | 1"                          | 20                  |
| HYDRAULIC-104-V-INOX-Compact | 250             | 220 | 1100 | 430 | 1163 | 3                          | 1-½"                          | 1"                          | 20                  |
| HYDRAULIC-104-V-INOX         | 320             | 260 | 1040 | 520 | 1470 | 2                          | 2"                            | 1-½"                        | 20                  |
| HYDRAULIC-106-V-INOX-Compact | 320             | 260 | 1040 | 520 | 1470 | 2                          | 2"                            | 1-½"                        | 20                  |
| HYDRAULIC-106-V-INOX         | 470             | 260 | 1327 | 520 | 1770 | 4                          | 2"                            | 1-½"                        | 20                  |

TABLEAU 2



GRAPHIQUE 1

### 1.3. Circuit Hydraulique

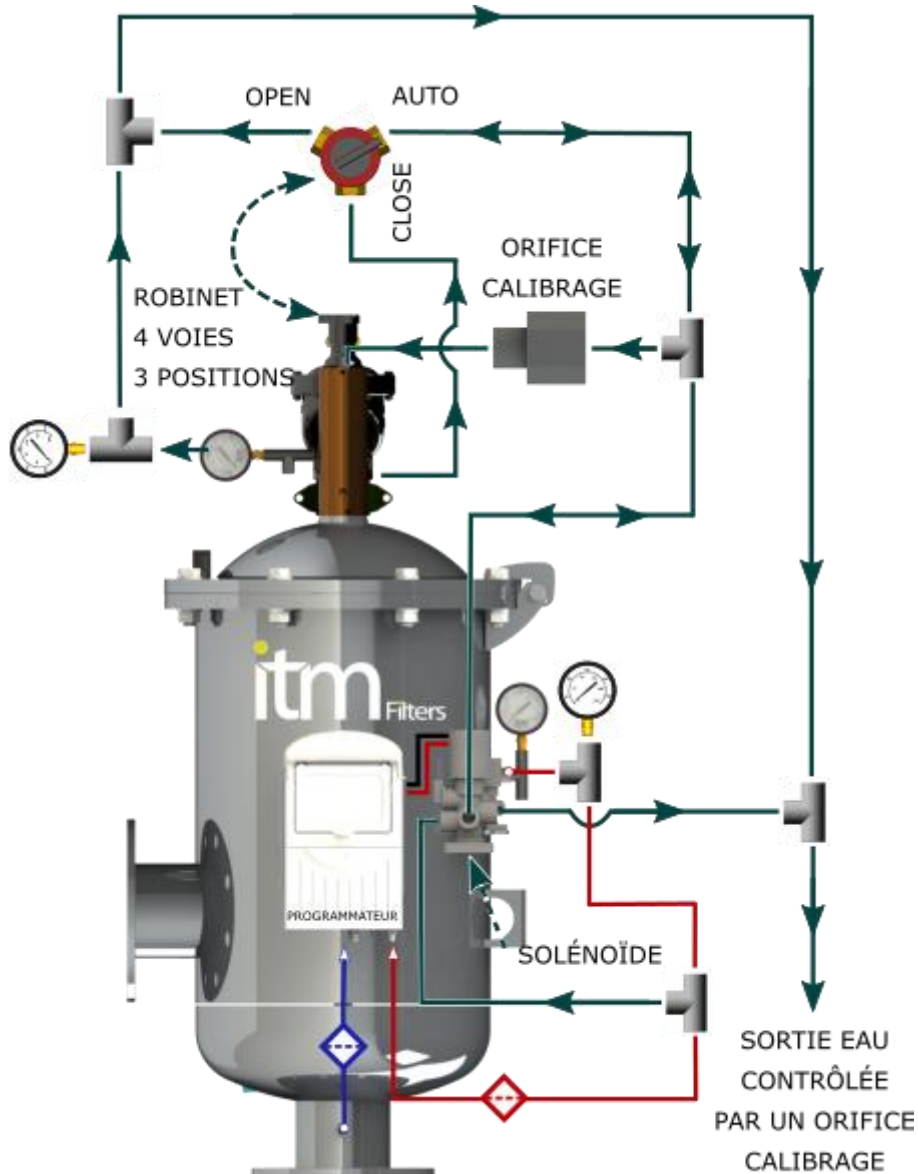


IMAGE 3

\*Pendant le fonctionnement du filtre, le robinet 4 voies - 3 positions est fermé. Lorsque la pression à l'entrée et à la sortie de l'eau atteint une différence de  $0,3 \text{ kg/cm}^2$ , le solénoïde envoie un signal pour ouvrir le robinet et démarrer le cycle de nettoyage.

\* Le robinet à 4 voies a 3 positions:

- *AUTO*: fonctionnement du filtre avec nettoyage automatique.
- *OPEN*: cycle de nettoyage.
- *CLOSE*: fonctionnement du filtre (sans nettoyage automatique).



Water Solutions



**ITM WATER SYSTEMS, S.A.**



**Polígono Armentera P-99  
22400 Monzón (Huesca)**

**[www.itmfilters.com](http://www.itmfilters.com)**

**[info@itmwater.com](mailto:info@itmwater.com)**

**Tel. 974 10 50 05**