



FICHA TÉCNICA

FILTRO DE MALLA AUTOLIMPIANTE HYDRAULIC-200-H-INOX



1. Características generales



IMAGEN 1

MODELO	ØI/ØO	Caudales (m3/h)					Superficie Filtración bruta (cm ²)	Consumo de Agua por Lavado (l)	Peso Neto (kg)
		Caudal Máx.	<50ppm	50/100p pm	100/200 ppm	Caudal Mín.			
HYDRAULIC-204-H-INOX	Brida 4"	205	93	76	57	9	5608	50	129
HYDRAULIC-206-H-INOX-Compact	Brida 6"	250	133	105	80	9	5608	50	132
HYDRAULIC-206-H-INOX	Brida 6"	275	163	123	92	20	8412	109	140
HYDRAULIC-208-H-INOX-Compact	Brida 8"	360	220	160	125	20	8412	109	143
HYDRAULIC-208-H-INOX	Brida 8"	415	253	194	142	33	11216	180	163
HYDRAULIC-210-H-INOX-Compact	Brida 10"	510	295	240	123	33	11216	180	167
HYDRAULIC-210-H-INOX	Brida 10"	585	323	273	195	43	14020	235	177
HYDRAULIC-212-H-INOX-Compact	Brida 12"	645	355	300	215	43	14020	235	181

TABLA 1

}
Presión de trabajo
 min. 2,5 kg/cm²
 máx. 10 kg/cm²
}

Características Técnicas de Fabricación:

- Materiales:
 - Componentes metálicos en acero inoxidable.
 - Tornillería en acero inoxidable A2.
 - Cartucho de malla: Estructura de plástico con malla filtrante de Acero Inoxidable AISI-316. Grado de filtración: 125 micras.
 - Cartucho de desbaste: Acero Inoxidable AISI-304.
 - Juntas EPDM: 60 SHORE.
- Tratamiento Superficial:
 - Granallado de superficies hasta grado SA 2½.
- Características de trabajo:
 - Temperatura máxima de funcionamiento 50°C.
- Componentes Comerciales:
 - Ventosa de 1" y Válvula de Lavado de 2".
 - Programador con alimentación a pilas.

1.1. Dimensiones

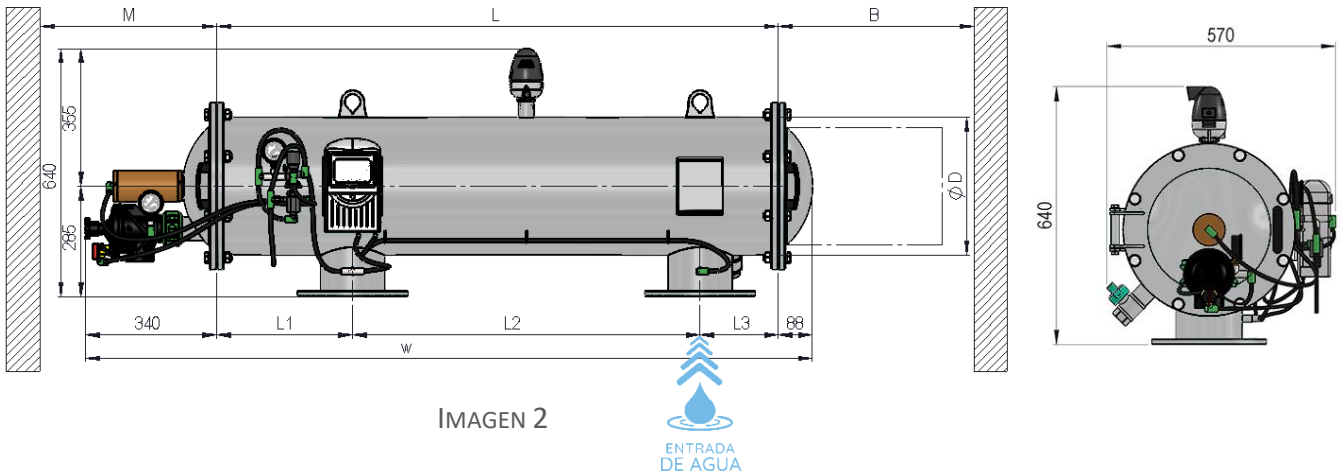


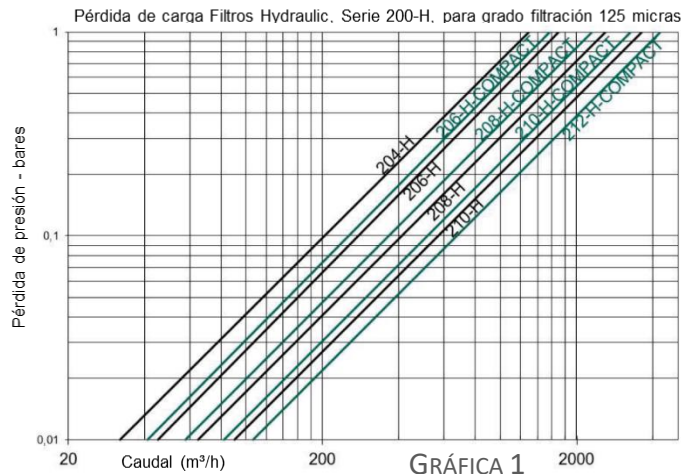
IMAGEN 2

MODELO	Datos Generales			
	Nº Boquillas	Válvula de Limpieza Automática	Válvula de Drenaje Manual	Tiempo de lavado (s)
HYDRAULIC-204-H-INOX	4	2"	1-½"	30
HYDRAULIC-206-H-INOX-Compact	4	2"	1-½"	30
HYDRAULIC-206-H-INOX	6	2"	1-½"	30
HYDRAULIC-208-H-INOX-Compact	6	2"	1-½"	30
HYDRAULIC-208-H-INOX	8	2"	1-½"	30
HYDRAULIC-210-H-INOX-Compact	8	2"	1-½"	30
HYDRAULIC-210-H-INOX	10	2"	1-½"	30
HYDRAULIC-212-H-INOX-Compact	10	2"	1-½"	30

TABLA 2

MODELO	Dimensiones (mm)							
	ØD	L	L1	L2	L3	W	M	B
HYDRAULIC-204-H-INOX	355	1170	197	770	203	1580	400	1015
HYDRAULIC-206-H-INOX-Compact	355	1170	197	770	203	1580	400	1015
HYDRAULIC-206-H-INOX	355	1455	352	900	203	1865	400	1300
HYDRAULIC-208-H-INOX-Compact	355	1455	352	900	203	1865	400	1300
HYDRAULIC-208-H-INOX	355	1741	438	1100	203	2150	400	1585
HYDRAULIC-210-H-INOX-Compact	355	1741	438	1100	203	2150	400	1585
HYDRAULIC-210-H-INOX	355	2027	446	1370	211	2435	400	1870
HYDRAULIC-212-H-INOX-Compact	355	2027	446	1370	211	2435	400	1870

TABLA 3



GRÁFICA 1



Water Solutions



INTRAMESA MZ S.A.



Polígono Armentera P-99

22400 Monzón (Huesca)

www.itmfilters.com

info@itmfilters.com

Tel. 974 10 50 05