



FICHA TÉCNICA

FILTRO DE MALLA AUTOLIMPIANTE HYDRAULIC-100-V-INOX



1. Características generales

Presión de trabajo
 min. 2,5 kg/cm²
 máx. 10 kg/cm²



IMAGEN 1

MODELO	ØI/ØO	Caudales (m3/h)					Superficie Filtración bruta (cm ²)	Consumo de Agua por Lavado (l)	Peso Neto (kg)
		Caudal Máx.	< 50ppm	50/100 ppm	100/200 ppm	Caudal Mín.			
HYDRAULIC-102-V-INOX	Brida 2"	53	26	19	11	1,3	1922	7	38
HYDRAULIC-103-V-INOX	Brida 3"	92	53	32	22	2,2	1922	12	48
HYDRAULIC-104-V-INOX-Compact	Brida 4"	133	65	45	25	2,2	1922	12	50
HYDRAULIC-104-V-INOX	Brida 4"	155	73	53	27	2,7	2804	14,5	63
HYDRAULIC-106-V-INOX-Compact	Brida 6"	195	86	65	42	2,7	2804	14,5	65
HYDRAULIC-106-V-INOX	Brida 6"	285	93	73	52	5,3	5608	29	87

TABLA 1

1.1. Características Técnicas de Fabricación:

- Materiales:
 - Componentes metálicos en acero inoxidable.
 - Tornillería en acero inoxidable A2.
 - Cartucho de malla: Estructura de plástico con malla filtrante de Acero Inoxidable AISI-316.
 - Grado de filtración: 125 micras.
 - Juntas EPDM: 60 SHORE.
- Tratamiento Superficial:
 - Granallado de superficies hasta grado SA 2½.
- Características de trabajo:
 - Temperatura máxima de funcionamiento 50°C.
- Componentes Comerciales:
 - Programador con alimentación a pilas.

1.2. Dimensiones

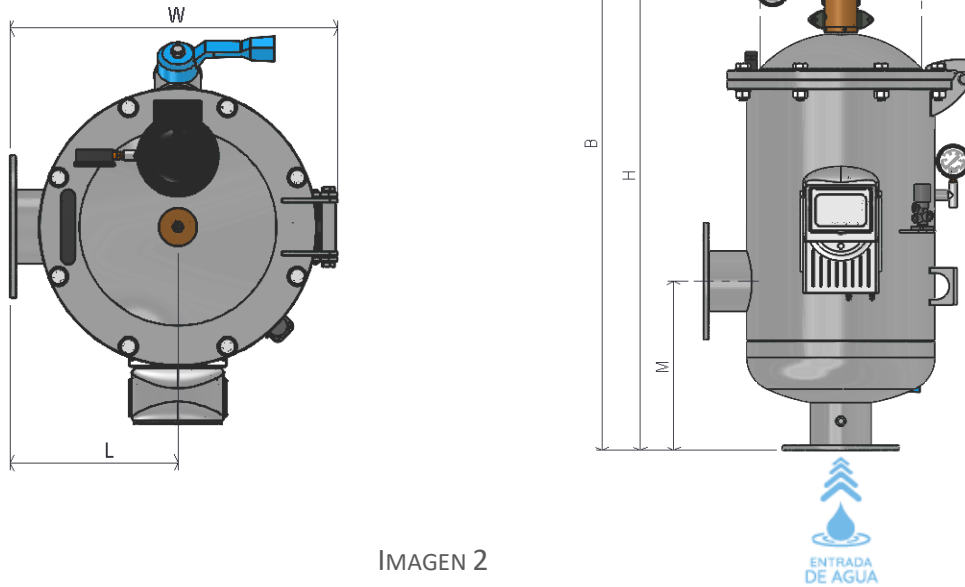
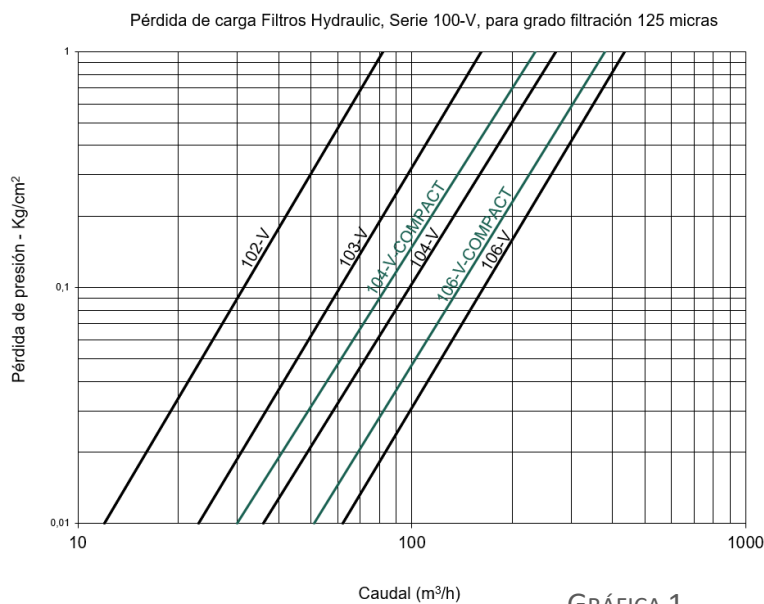


IMAGEN 2

MODELO	Dimensiones (mm)					Datos Generales			
	M	L	H	W	B	Nº Boquillas	Válvula de Limpieza Automática	Válvula de Drenaje Manual	Tiempo de lavado (s)
HYDRAULIC-102-V-INOX	250	220	1100	430	1163	3	1"	1"	20
HYDRAULIC-103-V-INOX	250	220	1100	430	1163	3	1-½"	1"	20
HYDRAULIC-104-V-INOX-Compact	250	220	1100	430	1163	3	1-½"	1"	20
HYDRAULIC-104-V-INOX	320	260	1040	520	1470	2	2"	1-½"	20
HYDRAULIC-106-V-INOX-Compact	320	260	1040	520	1470	2	2"	1-½"	20
HYDRAULIC-106-V-INOX	470	260	1327	520	1770	4	2"	1-½"	20

TABLA 2



GRÁFICA 1

2. Circuito Hidráulico

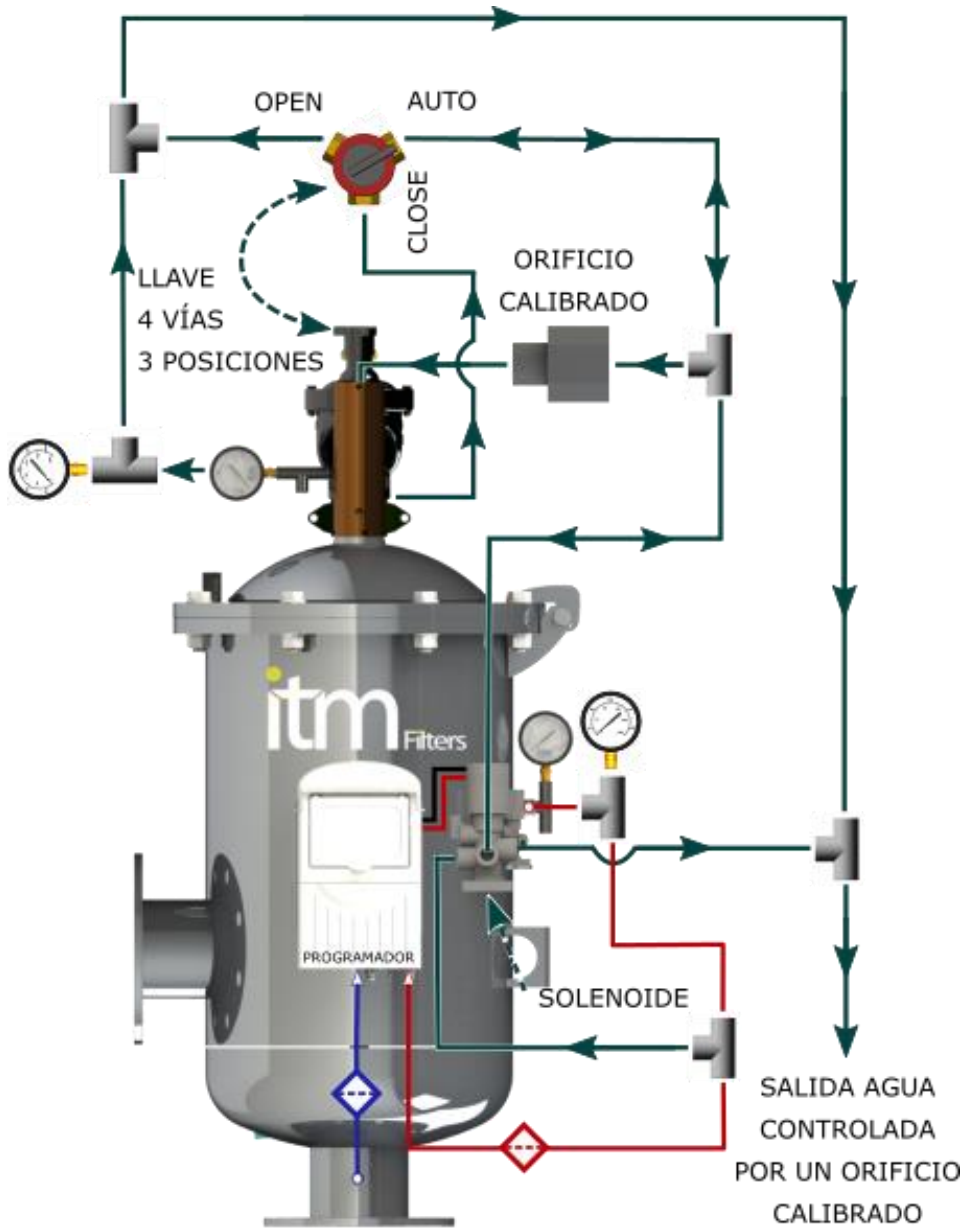


IMAGEN 3

* Durante el funcionamiento del filtro la llave de 4 vías - 3 posiciones se encuentra cerrada. Cuando la presión en la entrada y salida del agua alcanza una diferencia de $0,3 \text{ kg/cm}^2$, el solenoide manda una señal para abrir la llave y comenzar el ciclo de limpieza.

* La llave de 4 vías cuenta con 3 posiciones:

- *AUTO* : funcionamiento del filtro con limpieza automática.
- *OPEN* : ciclo de limpieza.
- *CLOSE* : funcionamiento del filtro (sin limpieza automática).



INTRAMESA MZ S.A.



Polígono Armentera P-99

22400 Monzón (Huesca)

www.itmfilters.com

info@itmfilters.com

Tel. 974 10 50 05