



FICHA TÉCNICA

FILTRO PROTECCIÓN DE HIDRANTES
FILTRO CAZAPIEDRAS AUTO DESMONTABLE



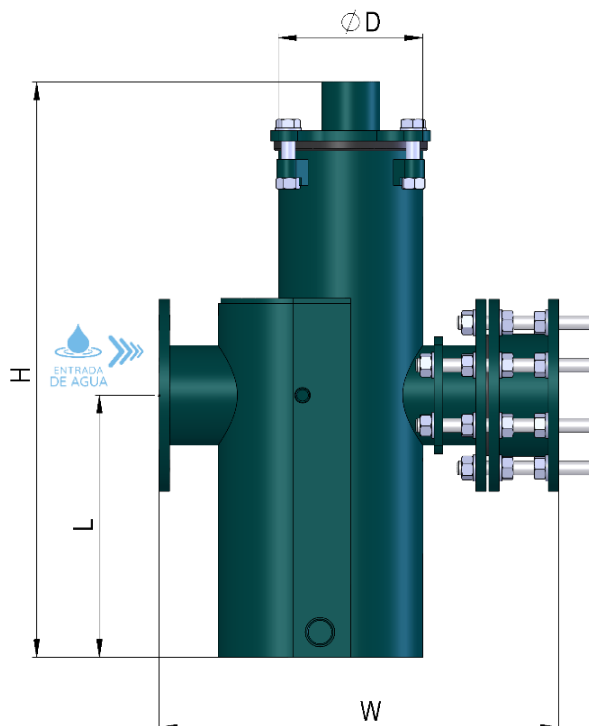
1. FILTRO CAZAPIEDRAS AD (FCAD)


IMAGEN 1

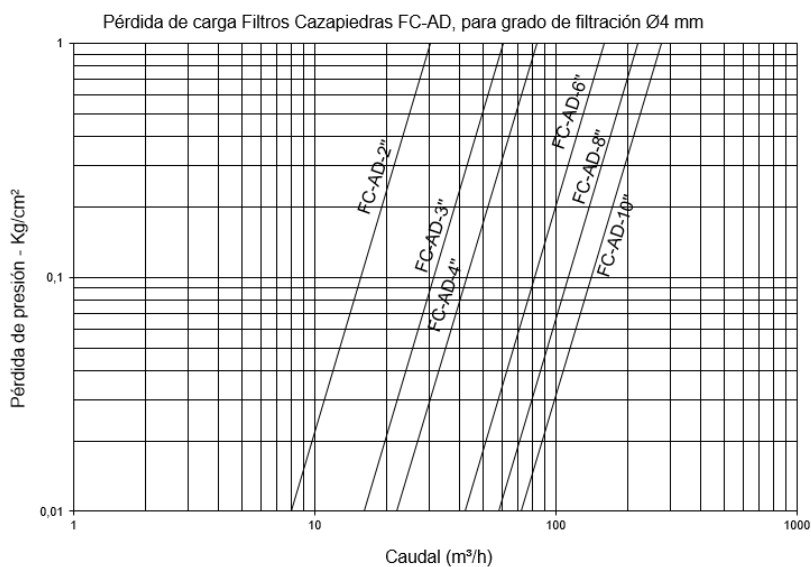
Cartucho filtrante
 acero inoxidable
 paso $\varnothing 4$ mm

MODELO	$\varnothing I / \varnothing O$	Superficie Filtración (cm ²)	Peso Neto (kg)	Dimensiones (mm)			
				$\varnothing D$	L	H	W
FC-AD-2"	Rosca Macho 2"	1500	21	165	200	656	400
FC-AD-3"	Brida 3"	1800	29	165	200	730	400
FC-AD-4"	Brida 4"	2010	42	165	240	780	457
FC-AD-6"	Brida 6"	2435	60	220	360	840	580
FC-AD-8"	Brida 8"	3200	110	323	400	1170	700
FC-AD-10"	Brida 10"	3800	148	323	400	1220	700

TABLA 1



IMAGEN 2



GRÁFICA 1

2. CARACTERÍSTICAS TÉCNICAS DE FABRICACIÓN

- **Materiales:**
 - Componentes metálicos en acero al carbono.
 - Tornillería calidad 6.8.
 - Cartucho de desbaste: Acero Inoxidable AISI-304. Paso de Ø4 mm
 - Juntas EPDM: 60 SHORE.
- **Tratamiento Superficial:**
 - Granallado de superficies hasta grado SA 2½.
 - Acabado de pintura en polvo bicapa EPOXI-POLIESTER polimerizada en horno RAL 6004.
- **Características de trabajo:**
 - Temperatura máxima de funcionamiento 50°C.



INTRAMESA MZ S.A.



**Polígono Armentera P-99
22400 Monzón (Huesca)**

www.itmfilters.com

info@itmfilters.com

Tel. 974 10 50 05