



Filters
itm
Water Solutions

TARIFA
TÉCNICA
N° 23



Diseño
exclusivo itm Filters



ÍNDICE

GAMA de PRODUCTOS

FILTROS DE MALLA AUTOLIMPIANTES

HYDRAULIC-100-V	Pág. 08
HYDRAULIC-200-H	10
ELECTRIC-300-V	12
ELECTRIC-400-H	14
ROTARY-500-L	18

FILTROS MANUALES METÁLICOS

FL	22
FY	23
FY/FL Cartucho anillas	24
FL Pie de pivot	25
FY Efecto ciclónico	26
FY Limpieza cepillo manual	27
SEMI AUTO FL	28

FILTROS DE ARENA

CREPINAS (FCR)	32
BRAZOS COLECTORES (FBR)	33
DOBLE CÁMARA FCR/FBR	34

CABEZALES MODULARES

CONTROL MANUAL	40
CONTROL SEMIAUTO	41
CONTROL AUTOMÁTICO	42
SKID BATERÍA	44
KIT OPTIMUS	46

HIDROCICLONES

SEPARADOR HIDROCICLÓN (HID)	49
-----------------------------	----

FILTROS PROTECCIÓN DE HIDRANTES

CAZAPIEDRAS EN Y (FCY)	52
CAZAPIEDRAS EN L (FCL)	53
CAZAPIEDRAS EN X (FCX)	54
CAZAPIEDRAS EN T (FCT)	55
CAZAPIEDRAS AF (FCAF)	56
FC AUTO DESMONTABLE (FCAD)	57



En ITM FILTERS nos dedicamos a diseñar y fabricar soluciones de filtrado para aguas de procesos y de aplicaciones en los sectores de **Riego, Industria, Municipal y Medio Ambiental.**

Sabemos que el agua es fundamental para cualquier actividad. Este gran abanico de posibilidades supone un reto constante a la hora de diseñar y fabricar la solución ideal para cada proceso. En ITM FILTERS nos adaptamos a tus necesidades para garantizar la mejor solución para tu actividad.

Y no solo nos ocupamos de diseñar la mejor solución para el ámbito de tu proyecto, **también disponemos de un equipo que nos permite ofrecerte un servicio de asistencia técnica ante cualquier incidencia, servicio de postventa e incluso disponemos de repuestos.**

Además, si lo necesitas, puedes personalizar tus encargos para que podamos entregarte exactamente lo que necesitas.



La misión de ITM FILTERS es preservar la calidad del agua para transformar su energía de forma sostenible.



ITM FILTERS está formado por un equipo humano profesional, motivado y eficaz que está comprometido con la calidad y con sus clientes.

www.itmfilters.com

misión

La misión de ITM FILTERS es preservar la calidad del agua para transformar su energía de forma sostenible.

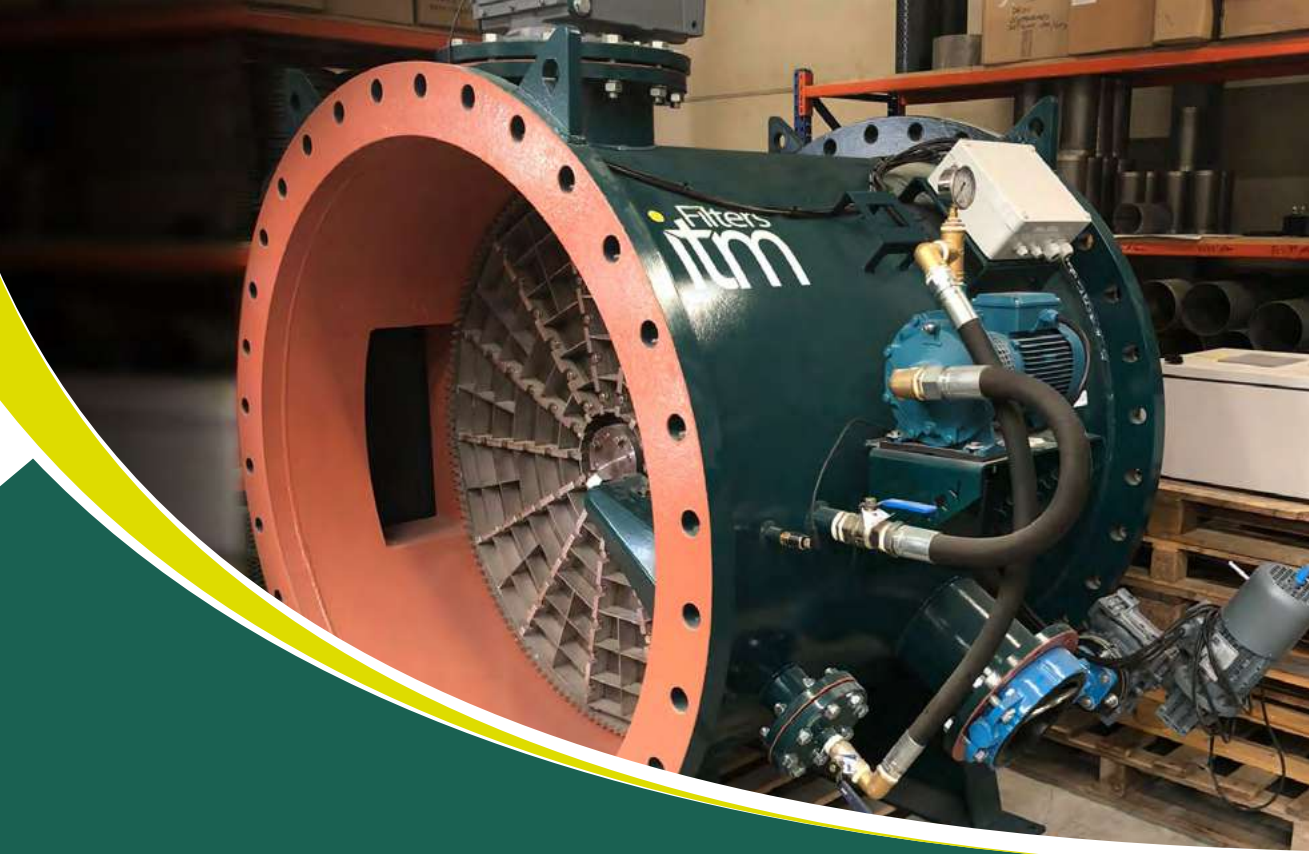
visión

Queremos ser tu socio, tu proveedor de referencia. En ITM FILTERS buscamos relaciones a largo plazo basadas en la confianza. Innovamos en nuevas soluciones y diseñamos la mejor solución para tu proyecto con los sistemas de gestión más adecuados.

valores

Todos nuestros proyectos crecen del trabajo realizado bajo cuatro valores claros y definidos: *Las personas, el compromiso, liderazgo y desarrollo sostenible.*





Filters
itm
Water Solutions



⬇

FILTROS DE MALLA AUTOLIMPIANTES

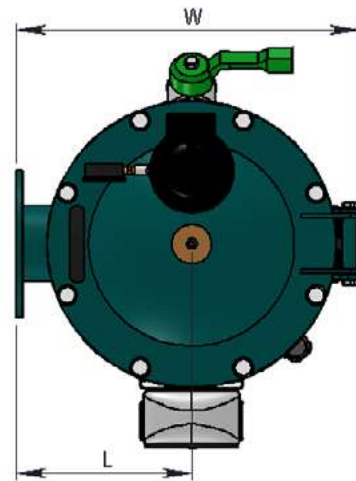
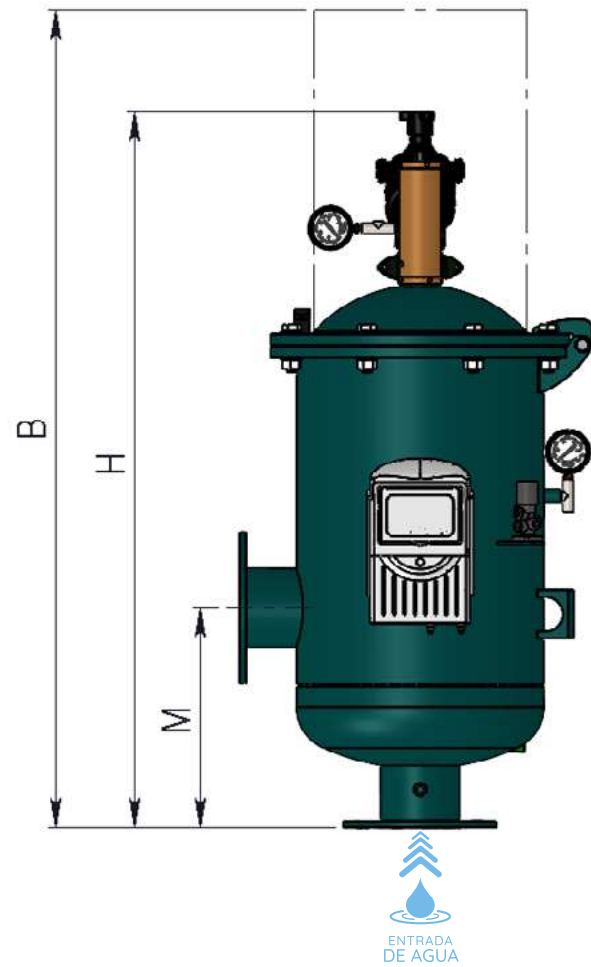
HYDRAULIC-100-V	pág. 8
HYDRAULIC-200-H	10
ELECTRIC-300-V	12
ELECTRIC-400-H	14
CARTUCHO FILTRACIÓN	16
ROTARY-500-L	18

Water
Solutions

FILTRO DE MALLA AUTOLIMPIANTE
HYDRAULIC-100-V



Presión de trabajo
min. 2,5 kg/cm²
máx. 10 kg/cm²



Fácil mantenimiento



CILINDRO
HIDRÁULICO
DE ACCIONAMIENTO

DATOS GENERALES Y DIMENSIONES

MODELO	Caudal mín. de agua para funcionamiento (m ³ /h)	Presión mínima (bar)	Número de boquillas	ØVálvula automática de lavado	ØVálvula manual de drenaje cartucho desbaste	Tiempo de limpieza (s)	Dimensiones (mm)				
							M	L	H	W	B
HYDRAULIC-102-V	1,26	2,5	3	1"	1"	20	250	220	1100	430	1163
HYDRAULIC-103-V	2,16	2,5	3	1"1/2"	1"	20	250	220	1100	430	1163
HYDRAULIC-104-V-COMPACT	2,16	2,5	3	1"1/2"	1"	20	250	220	1100	430	1163
HYDRAULIC-104-V	2,61	2,5	2	2"	1"1/2"	20	320	260	1040	520	1470
HYDRAULIC-106-V-COMPACT	2,61	2,5	2	2"	1"1/2"	20	320	260	1040	520	1470
HYDRAULIC-106-V	5,22	2,5	4	2"	1"1/2"	20	470	260	1327	520	1770

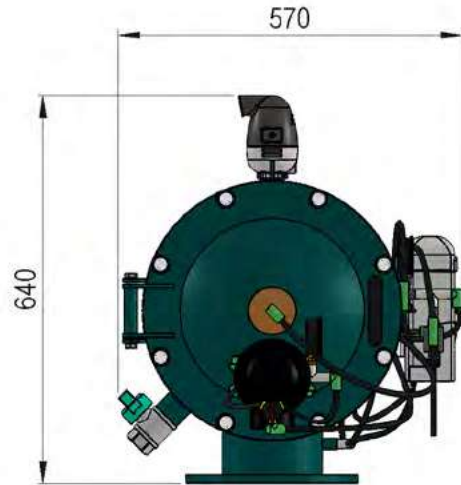
ESPECIFICACIONES TÉCNICAS



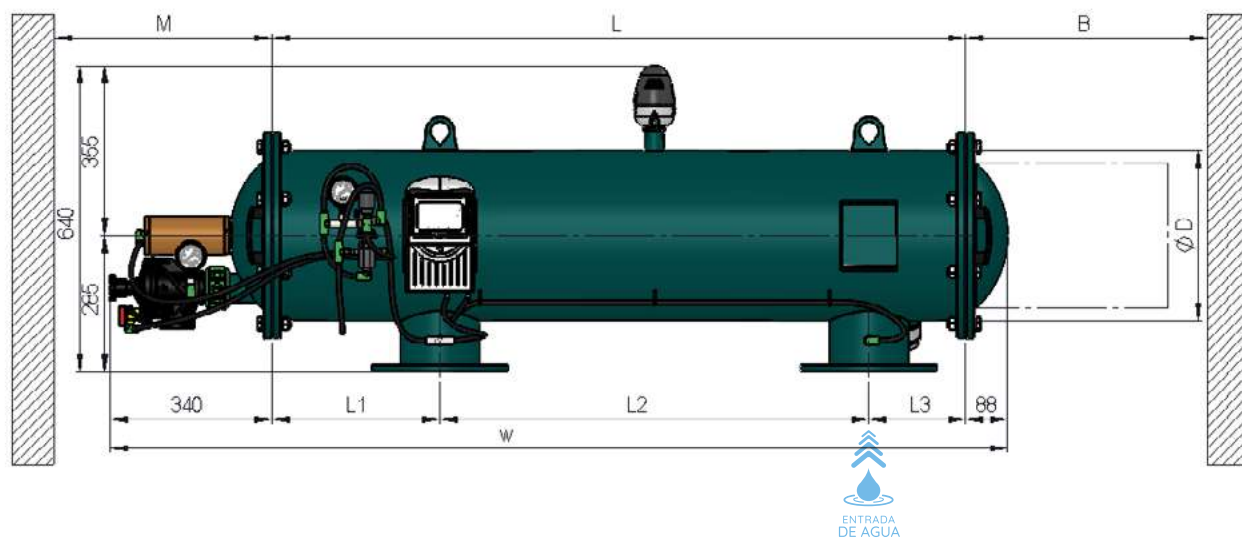
HYDRAULIC-100-V

MODELO	ØI/ØO	Caudales (m ³ /h)				Superficie Filtración bruta (cm ²)	Consumo de Agua por Lavado (L)	Peso neto (kg)
		Caudal Máx.	< 50ppm	50/100ppm	100/200ppm			
HYDRAULIC-102-V	Brida 2"	53	26	19	11	1922	7	38
HYDRAULIC-103-V	Brida 3"	92	53	32	22	1922	12	48
HYDRAULIC-104-V-COMPACT	Brida 4"	133	65	45	25	1922	12	50
HYDRAULIC-104-V	Brida 4"	155	73	53	27	2804	14,5	63
HYDRAULIC-106-V-COMPACT	Brida 6"	195	86	65	42	2804	14,5	65
HYDRAULIC-106-V	Brida 6"	285	93	73	52	5608	29	87

FILTRO DE MALLA AUTOLIMPIANTE
HYDRAULIC-200-H



Presión de trabajo
min. 2,5 kg/cm²
máx. 10 kg/cm²



Fácil
mantenimiento

CILINDRO HIDRÁULICO
DE ACCIONAMIENTO



DATOS GENERALES Y DIMENSIONES

MODELO	Caudal mín. de agua para funcionamiento (m ³ /h) min.: 2,5 bar	Presión mínima (bar)	Número de boquillas	ØVálvula automática de lavado	ØVálvula manual de drenaje cartucho desbaste	Tiempo de limpieza (s)	Dimensiones (mm)							
							ØD	L	L1	L2	L3	W	M	B
HYDRAULIC-204-H	9	2,5	4	2"	1"1/2"	30	355	1170	197	770	203	1580	400	1015
HYDRAULIC-206-H-COMPACT	9	2,5	4	2"	1"1/2"	30	355	1170	197	770	203	1580	400	1015
HYDRAULIC-206-H	19,62	2,5	6	2"	1"1/2"	30	355	1455	352	900	203	1865	400	1300
HYDRAULIC-208-H-COMPACT	19,62	2,5	6	2"	1"1/2"	30	355	1455	352	900	203	1865	400	1300
HYDRAULIC-208-H	32,4	2,5	8	2"	1"1/2"	30	355	1741	438	1100	203	2150	400	1585
HYDRAULIC-210-H-COMPACT	32,4	2,5	8	2"	1"1/2"	30	355	1741	438	1100	203	2150	400	1585
HYDRAULIC-210-H	42,3	2,5	10	2"	1"1/2"	30	355	2027	446	1370	211	2435	400	1870
HYDRAULIC-212-H-COMPACT	42,3	2,5	10	2"	1"1/2"	30	355	2027	446	1370	211	2435	400	1870

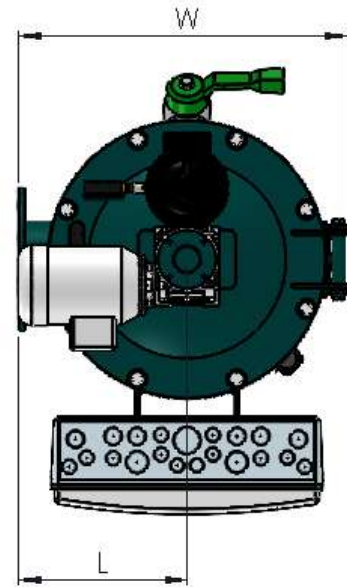
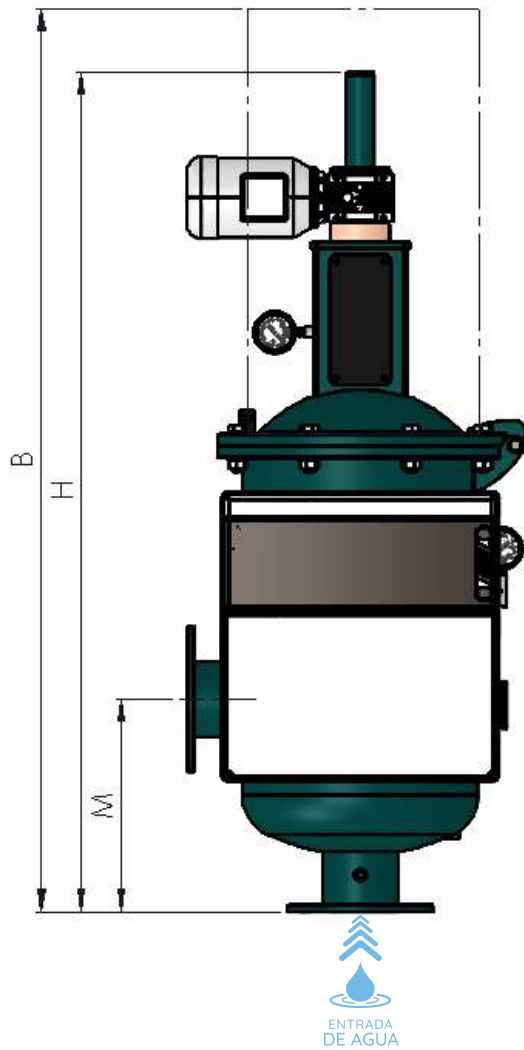
ESPECIFICACIONES TÉCNICAS



HYDRAULIC-200-H

MODELO	ØI/ØO	Caudales (m ³ /h)				Superficie Filtración bruta (cm ²)	Consumo de Agua por Lavado (L)	Peso neto (kg)
		Caudal Máx.	< 50ppm	50/100ppm	100/200ppm			
HYDRAULIC-204-H	Brida 4"	205	93	76	57	5608	50	129
HYDRAULIC-206-H-COMPACT	Brida 6"	250	133	105	80	5608	50	132
HYDRAULIC-206-H	Brida 6"	275	163	123	92	8412	109	140
HYDRAULIC-208-H-COMPACT	Brida 8"	360	220	160	125	8412	109	143
HYDRAULIC-208-H	Brida 8"	415	253	194	142	11216	180	163
HYDRAULIC-210-H-COMPACT	Brida 10"	510	295	240	123	11216	180	167
HYDRAULIC-210-H	Brida 10"	585	323	273	195	14020	235	177
HYDRAULIC-212-H-COMPACT	Brida 12"	645	355	300	215	14020	235	181

FILTRO DE MALLA AUTOLIMPIANTE
ELECTRIC-300-V



Fácil mantenimiento

Presión de trabajo
min. 2 kg/cm²
máx. 10 kg/cm²



DATOS GENERALES Y DIMENSIONES

MODELO	Presión mínima (bar)	Número de boquillas	ØVálvula automática de lavado	ØVálvula manual de drenaje cartucho desbaste	Tiempo de limpieza (s)	Potencia motor (kw)	Dimensiones (mm)				
							M	L	H	W	B
ELECTRIC-302-V	2	3	1"	1"	25	0,18	250	220	1350	430	1163
ELECTRIC-303-V	2	3	1"1/2"	1"	25	0,18	250	220	1350	430	1163
ELECTRIC-304-V-COMPACT	2	3	1"1/2"	1"	25	0,18	250	220	1350	430	1163
ELECTRIC-304-V	2	2	2"	1"1/2"	25	0,18	320	260	1290	520	1470
ELECTRIC-306-V-COMPACT	2	2	2"	1"1/2"	25	0,18	320	260	1290	520	1470
ELECTRIC-306-V	2	4	2"	1"1/2"	25	0,18	470	260	1577	520	1770

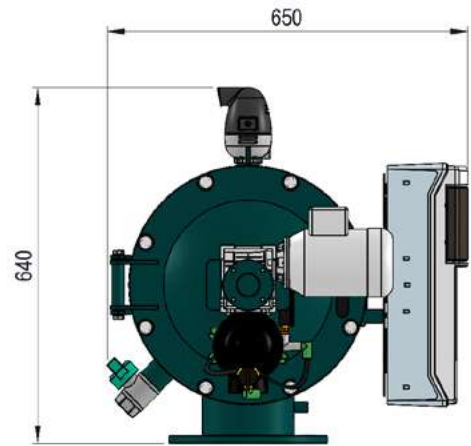
ESPECIFICACIONES TÉCNICAS



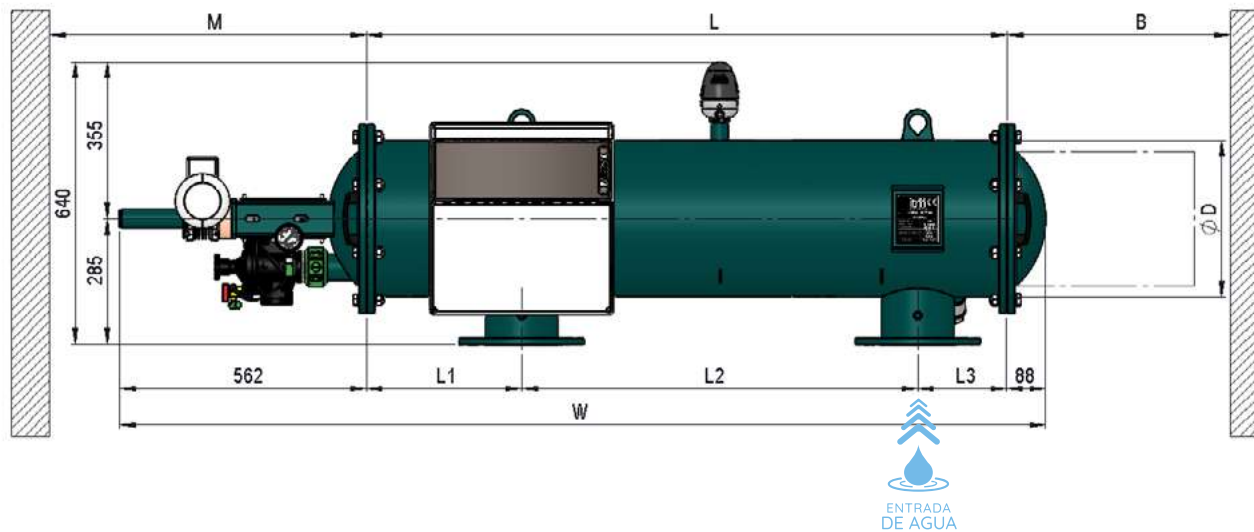
ELECTRIC-300-V

MODELO	Ø1/Ø0	Caudales (m ³ /h)				Superficie Filtración bruta (cm ²)	Consumo de Agua por Lavado (L)	Peso neto (kg)
		Caudal Máx.	< 50ppm	50/100ppm	100/200ppm			
ELECTRIC-302-V	Brida 2"	53	26	19	11	1922	6	48
ELECTRIC-303-V	Brida 3"	92	53	32	22	1922	11,5	58
ELECTRIC-304-V-COMPACT	Brida 4"	133	65	45	25	1922	11,5	60
ELECTRIC-304-V	Brida 4"	155	73	53	27	2804	13,5	73
ELECTRIC-306-V-COMPACT	Brida 6"	195	86	65	42	2804	14	75
ELECTRIC-306-V	Brida 6"	285	93	73	52	5608	28	97

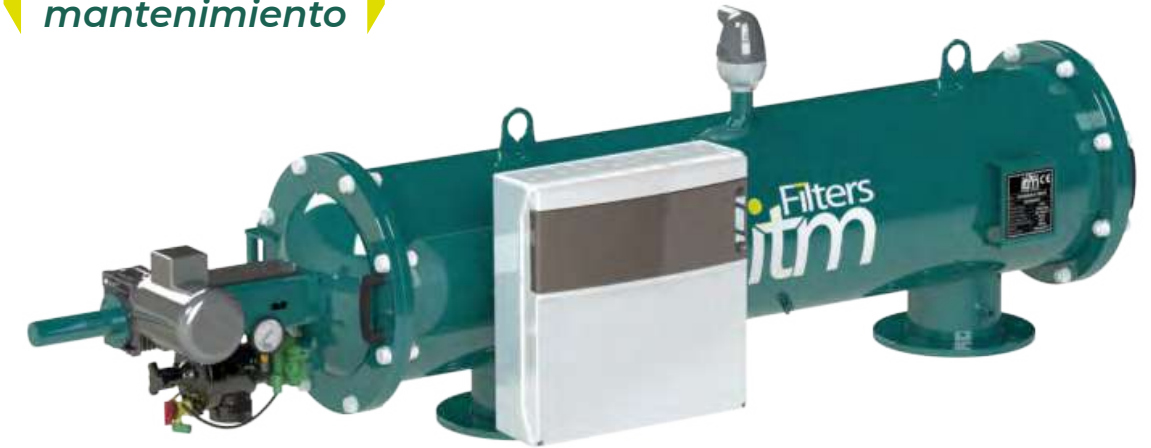
FILTRO DE MALLA AUTOLIMPIANTE
ELECTRIC-400-H



Presión de trabajo
min. 2 kg/cm²
máx. 10 kg/cm²



Fácil mantenimiento



DATOS GENERALES Y DIMENSIONES

MODELO	Presión mínima (bar)	Número de boquillas	ØVálvula automática de lavado	ØVálvula manual de drenaje cartucho desbaste	Tiempo de limpieza (s)	Potencia motor (kw)	Dimensiones (mm)							
							ØD	L	L1	L2	L3	W	M	B
ELECTRIC-404-H	2	4	2"	1"1/2"	25	0,18	355	1170	197	770	203	1802	650	1015
ELECTRIC-406-H-COMPACT	2	4	2"	1"1/2"	25	0,18	355	1170	197	770	203	1802	650	1015
ELECTRIC-406-H	2	6	2"	1"1/2"	25	0,18	355	1455	352	900	203	2087	650	1300
ELECTRIC-408-H-COMPACT	2	6	2"	1"1/2"	25	0,18	355	1455	352	900	203	2087	650	1300
ELECTRIC-408-H	2	8	2"	1"1/2"	25	0,18	355	1741	438	1100	203	2372	650	1585
ELECTRIC-410-H-COMPACT	2	8	2"	1"1/2"	25	0,18	355	1741	438	1100	203	2372	650	1585
ELECTRIC-410-H	2	10	2"	1"1/2"	25	0,18	355	2027	446	1370	211	2657	650	1870
ELECTRIC-412-H-COMPACT	2	10	2"	1"1/2"	25	0,18	355	2027	446	1370	211	2657	650	1870

ESPECIFICACIONES TÉCNICAS



ELECTRIC-400-H

MODELO	ØI/ØO	Caudales (m ³ /h)			Superficie Filtración bruta (cm ²)	Consumo de Agua por Lavado (L)	Peso neto (kg)	
		Caudal Máx.	< 50ppm	50/100ppm				100/200ppm
ELECTRIC-404-H	Brida 4"	205	93	76	57	5608	40	139
ELECTRIC-406-H-COMPACT	Brida 6"	250	133	105	80	5608	40	142
ELECTRIC-406-H	Brida 6"	275	163	123	92	8412	95	150
ELECTRIC-408-H-COMPACT	Brida 8"	360	220	160	125	8412	95	153
ELECTRIC-408-H	Brida 8"	415	253	194	142	11216	155	173
ELECTRIC-410-H-COMPACT	Brida 10"	510	295	240	123	11216	155	177
ELECTRIC-410-H	Brida 10"	585	323	273	195	14020	195	187
ELECTRIC-412-H-COMPACT	Brida 12"	645	355	300	215	14020	195	191

NUEVO CARTUCHO DE FILTRACIÓN



Menor pérdida de carga



Diseño exclusivo



Máxima superficie de filtración



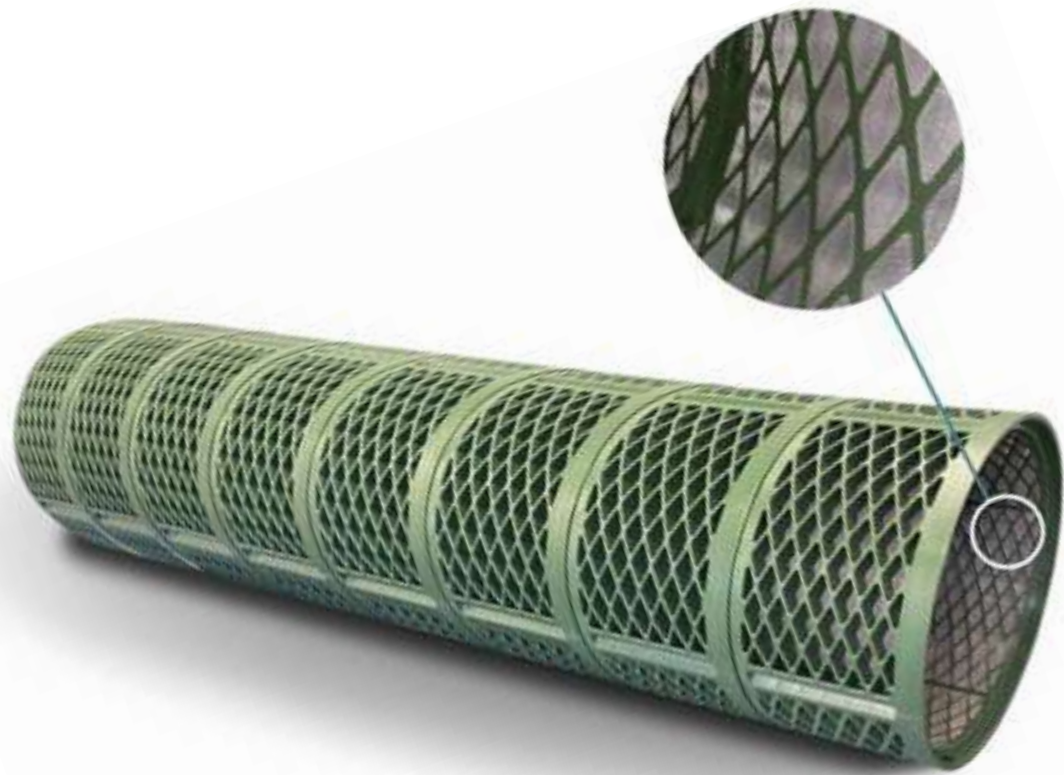
100% reciclable



Módulos intercambiables



Resistente



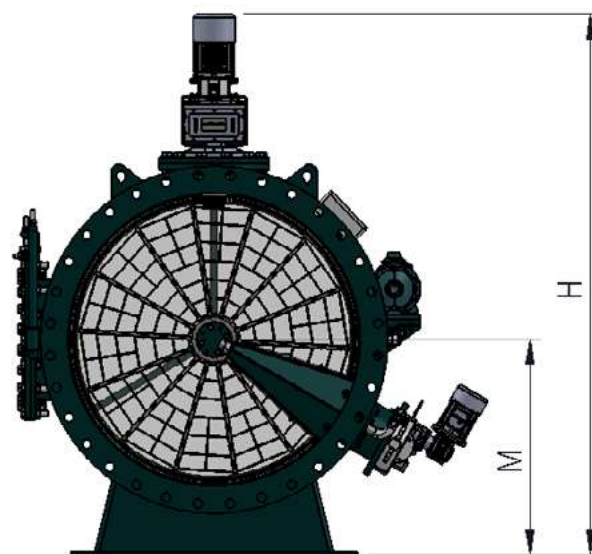
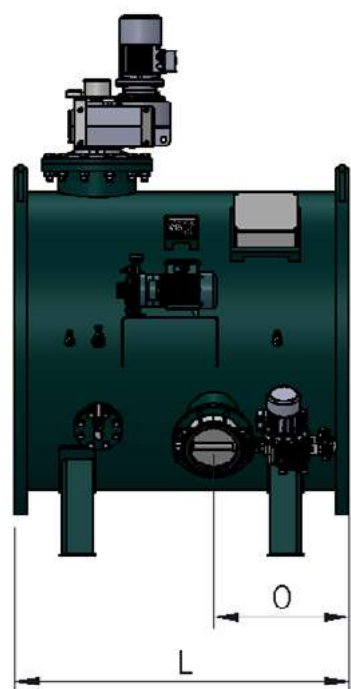
ROTARY-500-L



Menor consumo de agua en el lavado de la malla

Presión de trabajo min. 0 kg/cm² máx. 8 kg/cm²

No necesita presión para autolimpiarse



DATOS GENERALES Y DIMENSIONES

MODELO	Sección filtrante (cm ²)	Peso (kg)	Dimensiones (mm)			
			M	O	H	L
ROTARY-520-L	1550	400	400	380	1280	950
ROTARY-524-L	2400	500	500	380	1440	950
ROTARY-528-L	3200	690	600	270	1570	950
ROTARY-532-L	4100	890	600	515	1630	1200
ROTARY-536-L	5000	1050	700	485	1770	1200
ROTARY-540-L	6850	1200	800	485	1940	1200
ROTARY-544-L	7975	1350	800	450	1980	1200
ROTARY-548-L	9550	1550	900	570	2300	1400
ROTARY-552-L	11250	1725	950	570	2400	1400
ROTARY-556-L	13550	1875	1000	535	2500	1400
ROTARY-560-L	15500	2275	1050	535	2560	1600
ROTARY-564-L	17450	2600	1100	645	2680	1600
ROTARY-568-L	20050	2850	1150	645	2780	1600
ROTARY-572-L	22650	3225	1200	835	2880	1700
ROTARY-576-L	24050	3480	1250	835	3000	1700
ROTARY-580-L	26050	4200	1300	800	3070	1700
ROTARY-588-L	28200	5550	1500	613	3370	1700
ROTARY-596-L	30550	7050	1600	800	3830	1700
ROTARY-5104-L	33250	8750	1700	800	4330	1700
ROTARY-5112-L	37200	10250	1800	800	4830	1700
ROTARY-5120-L	41100	12000	1900	800	5420	1700

ESPECIFICACIONES TÉCNICAS



ROTARY-500-L

MODELO	Conexión ENT/SAL		Conexión DRENAJE		Caudales (m ³ /h)		Potencia (kw)
	DN	Pulgadas	DN	Pulgadas	Malla 1,5x1,5	Malla 2x2	
ROTARY-520-L	500	20"	75	3"	684	1296	1,5
ROTARY-524-L	600	24"	100	4"	1080	2016	1,7
ROTARY-528-L	700	28"	125	5"	1620	2340	1,8
ROTARY-532-L	800	32"	125	5"	2268	3312	1,9
ROTARY-536-L	900	36"	150	6"	3204	4500	2,2
ROTARY-540-L	1000	40"	150	6"	4104	5508	2,6
ROTARY-544-L	1100	44"	150	6"	5112	6300	2,9
ROTARY-548-L	1200	48"	200	8"	6084	7992	3,4
ROTARY-552-L	1300	52"	200	8"	6840	9000	3,6
ROTARY-556-L	1400	56"	250	10"	8460	11988	3,8
ROTARY-560-L	1500	60"	250	10"	10260	14004	4,2
ROTARY-564-L	1600	64"	250	10"	12240	15012	4,4
ROTARY-568-L	1700	68"	300	12"	13500	16992	4,8
ROTARY-572-L	1800	72"	300	12"	14904	18504	5,3
ROTARY-576-L	1900	76"	350	14"	17100	20016	5,6
ROTARY-580-L	2000	80"	350	14"	19476	24012	6,1
ROTARY-588-L	2200	88"	400	16"	23220	28008	6,3
ROTARY-596-L	2400	96"	450	18"	27000	32004	6,5
ROTARY-5104-L	2600	104"	450	18"	30204	39960	6,8
ROTARY-5112-L	2800	112"	450	18"	34380	47016	7,2
ROTARY-5120-L	3000	120"	500	20"	37080	51984	7,3



Filters
itm
Water Solutions



⬇

FILTROS MANUALES METÁLICOS

FL	pág. 22
FY	23
FY/FL ANILLAS	24
FL PIE DE PIVOT	25
FY EFECTO CICLÓNICO	26
FY CEPILLO MANUAL	27
SEMI AUTO FL	28

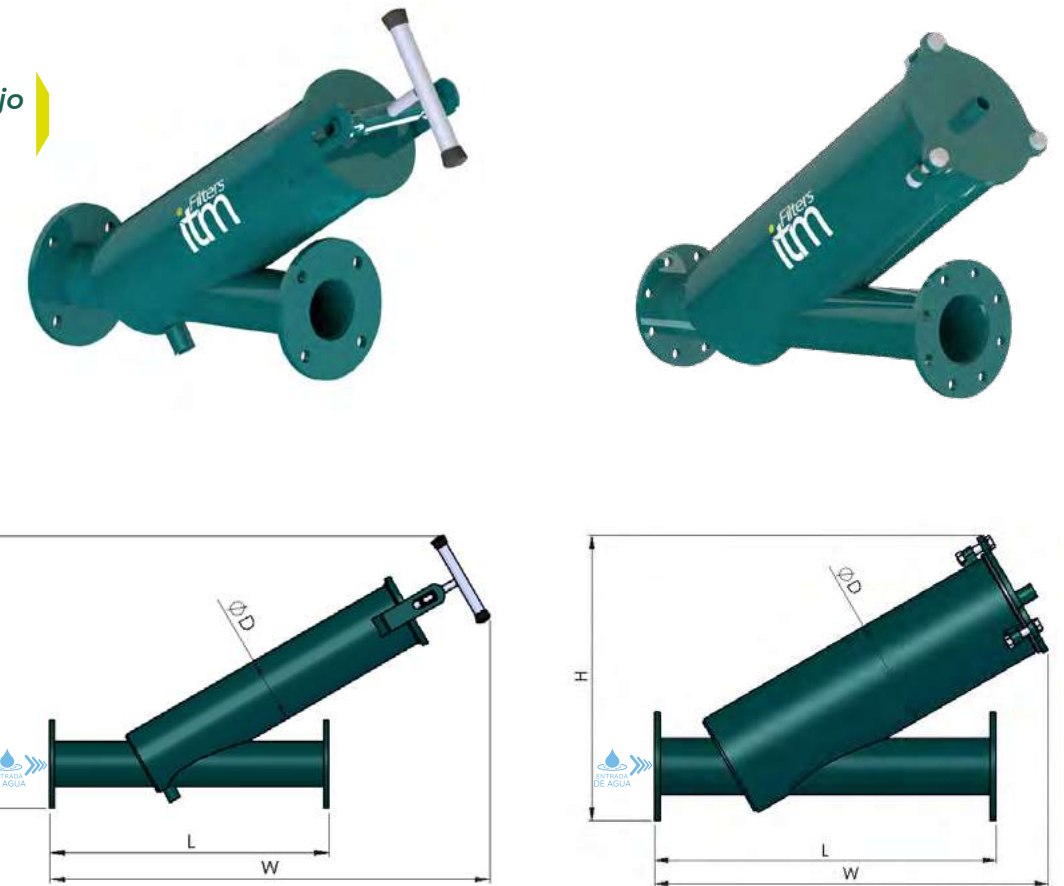
Water
Solutions

FILTRO EN L (FL-M)



Presión de trabajo
máx. 10 kg/cm²

FILTRO EN Y (FY-M)



Presión de trabajo
máx. 10 kg/cm²



CARTUCHO ASPERSIÓN



CARTUCHO GOTEO

DIMENSIONES Y ESPECIFICACIONES



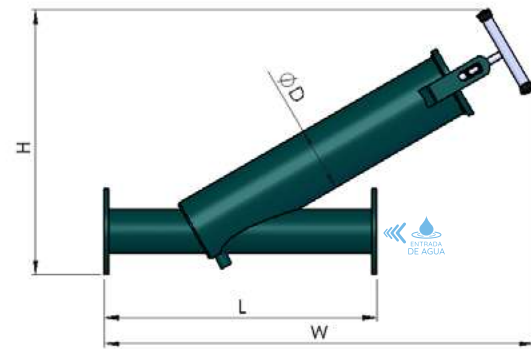
MODELO	ØI/ØO	Caudales (m ³ /h)		Superficie Filtración (cm ²)	Peso Neto (kg)	Apertura Filtro	Dimensiones (mm)			
		Cartucho Malla (Goteo)	Cartucho ø2 mm (Aspersión)				ØD	L	H	W
FL-2"-M	Rosca Macho 2"	21	26	1500	12	Palomilla	165	350	605	140
FL-3"-M	Brida 3"	42	51	2006	20	Palomilla	165	365	746	145
FL-4"-165-M	Brida 4"	83	97	3007	24	Palomilla	165	500	1025	150
FL-4"-220-M	Brida 4"	104	121	3160	33	Tornillos	220	500	797	175
FL-5"-M	Brida 5"	128	155	3160	36	Tornillos	220	500	797	175
FL-6"-M	Brida 6"	152	185	5579	63	Tornillos	323	840	1086	265

DIMENSIONES Y ESPECIFICACIONES



MODELO	ØI/ØO	Caudales (m ³ /h)		Superficie Filtración (cm ²)	Peso Neto (kg)	Apertura Filtro	Dimensiones (mm)			
		Cartucho Malla (Goteo)	Cartucho ø2 mm (Aspersión)				ØD	L	H	W
FY-2"-M	Rosca Macho 2"	21	26	1500	12	Palomilla	165	450	470	613
FY-3"-M	Brida 3"	42	51	2006	21	Palomilla	165	495	542	757
FY-4"-165-M	Brida 4"	83	97	3007	25	Palomilla	165	695	678	1096
FY-4"-220-M	Brida 4"	104	121	3160	36	Tornillos	220	695	580	801
FY-5"-M	Brida 5"	128	155	3160	38	Tornillos	220	695	595	801
FY-6"-M	Brida 6"	152	185	5579	66	Tornillos	323	725	924	990
FY-8"-M	Brida 8"	301	365	11040	135	Tornillos	355	1000	1137	1323
FY-10"-M	Brida 10"	402	485	13700	163	Tornillos	355	1000	1356	1515

FY/FL ANILLAS



FY Anillas

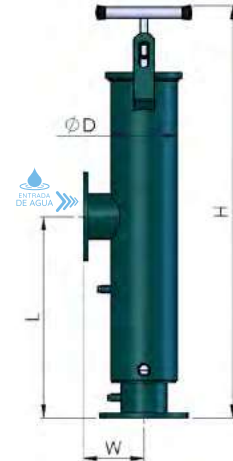
DIMENSIONES Y ESPECIFICACIONES

MODELO	Ø1/Ø0	Caudales (m ³ /h)		Superficie Filtración (cm ²)	Peso Neto (kg)	Apertura Filtro	Dimensiones (mm)			
		Cartucho anillas (Goteo)					ØD	L	H	W
FY ANILLAS-2"-M	Rosca Macho 2"	21		1500	12	Palomilla	165	450	470	613
FY ANILLAS-3"-M	Brida 3"	42		2006	21	Palomilla	165	495	542	757
FY ANILLAS-4"-165-M	Brida 4"	83		3007	25	Palomilla	165	695	678	1096

CARTUCHO DE ANILLAS



Presión de trabajo máx. 10 kg/cm²



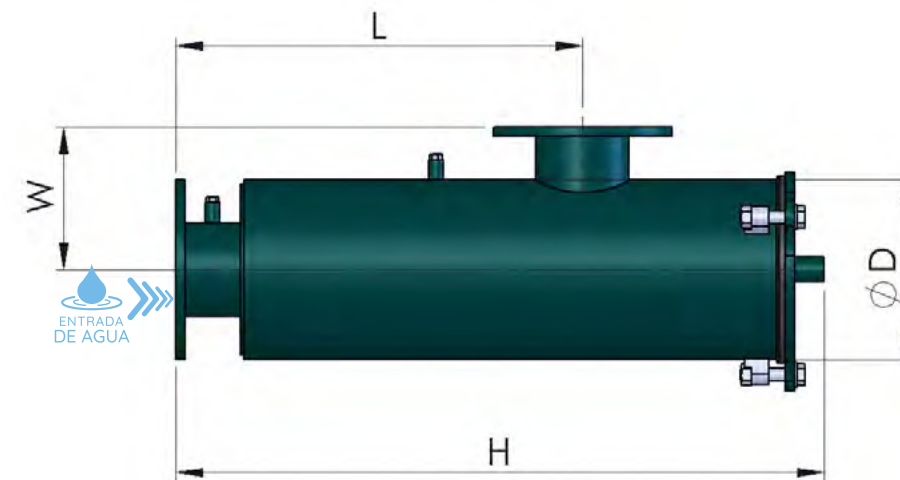
FL Anillas

DIMENSIONES Y ESPECIFICACIONES

MODELO	Ø1/Ø0	Caudales (m ³ /h)		Superficie Filtración (cm ²)	Peso Neto (kg)	Apertura Filtro	Dimensiones (mm)			
		Cartucho anillas (Goteo)					ØD	L	H	W
FL ANILLAS-2"-M	Rosca Macho 2"	21		1500	12	Palomilla	165	350	605	140
FL ANILLAS-3"-M	Brida 3"	42		2006	20	Palomilla	165	365	746	145
FL ANILLAS-4"-165-M	Brida 4"	83		3007	24	Palomilla	165	500	1025	150

FL PIE DE PIVOT (FL-PPM)

Presión de trabajo máx. 10 kg/cm²



Cartucho filtrante de acero inoxidable



FL Pie de pivot

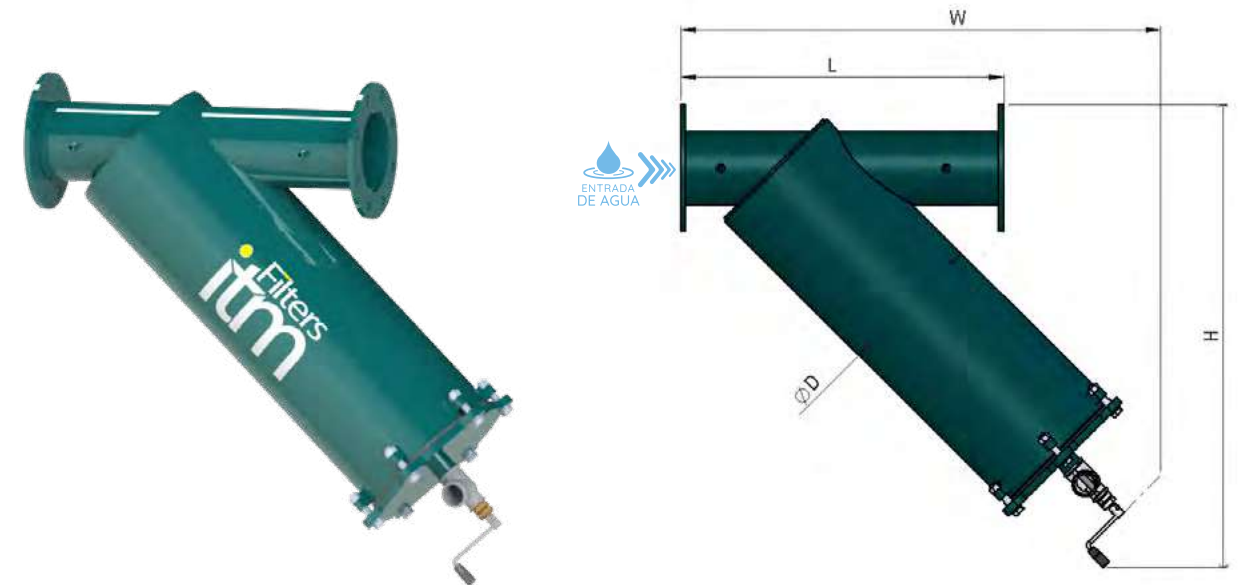
DIMENSIONES Y ESPECIFICACIONES

MODELO	Ø1/Ø0	Caudales (m ³ /h)		Superficie Filtración (cm ²)	Peso Neto (kg)	Apertura Filtro	Dimensiones (mm)			
		Cartucho ø2 mm (Aspersión)					ØD	L	H	W
FL-PPM-6"	Brida 6"	285		8550	94	Brida	323	1415	1690	265
FL-PPM-8"	Brida 8"	340		11350	112	Brida	323	1640	1940	265
FL-PPM-10"	Brida 10"	515		15630	176	Brida	406	1610	1934	300
FL-PPM-12"	Brida 12"	605		18000	199	Brida	406	1800	2257	300

FILTROS MANUALES METÁLICOS
FY EFECTO CICLÓNICO

FILTROS MANUALES METÁLICOS
FY LIMPIEZA CEPILLO MANUAL

Presión de trabajo
máx. 10 kg/cm²



Presión de trabajo
máx. 10 kg/cm²

DIMENSIONES Y ESPECIFICACIONES



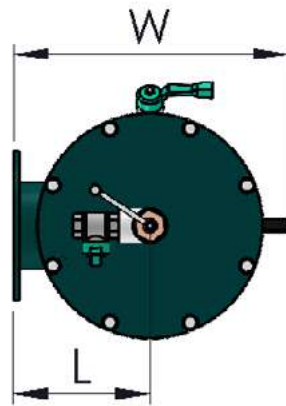
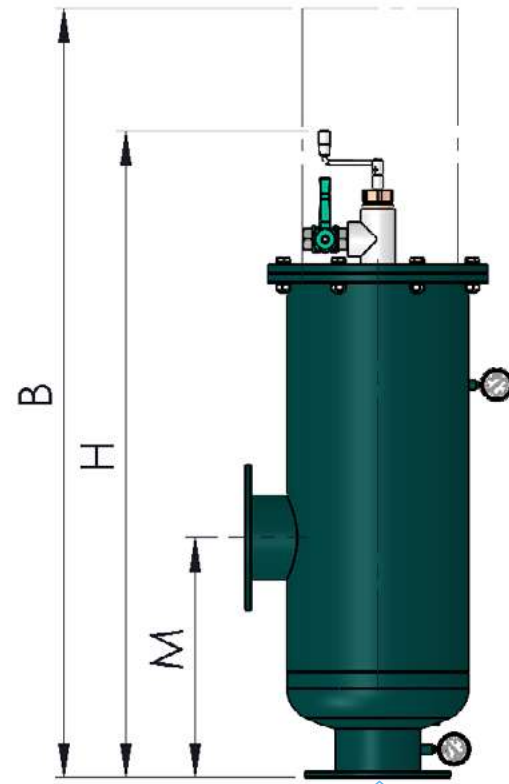
MODELO	Ø1/Ø0	Caudales (m ³ /h)	Superficie Filtración (cm ²)	Peso Neto (kg)	Apertura Filtro	Dimensiones (mm)			
						Cartucho malla (Goteo)	ØD	L	H
FY-EC-2"-M	Rosca Macho 2"	39	1500	12	Palomilla	165	450	503	672
FY-EC-3"-M	Brida 3"	57	2006	21	Palomilla	165	495	577	830
FY-EC-4"-M	Brida 4"	66	3160	38	Tornillos	220	695	710	1139
FY-EC-5"-M	Brida 5"	80	3160	39	Tornillos	220	695	685	1005
FY-EC-6"-M	Brida 6"	120	5579	66	Tornillos	323	725	924	990

DIMENSIONES Y ESPECIFICACIONES



MODELO	Ø1/Ø0	Caudales (m ³ /h)	Superficie Filtración (cm ²)	Peso Neto (kg)	Apertura Filtro	Dimensiones (mm)			
						Cartucho malla (Goteo)	ØD	L	H
FY-CM-2"-M	Rosca Macho 2"	39	1500	12	Tornillos	165	450	503	450
FY-CM-3"-M	Brida 3"	57	2006	21	Tornillos	165	495	577	495
FY-CM-4"-M	Brida 4"	66	3160	38	Tornillos	220	695	710	695
FY-CM-5"-M	Brida 5"	80	3160	39	Tornillos	220	695	710	695
FY-CM-6"-M	Brida 6"	120	5579	66	Tornillos	323	725	1010	730

SEMI AUTO FL



Presión de trabajo
min. 2 kg/cm²
máx. 10 kg/cm²



DIMENSIONES Y DATOS GENERALES

MODELO	Dimensiones (mm)					Caudal mín. de Agua para funcionamiento (m ³ /h)	Presión mínima (bar)	Número de boquillas	ØVálvulas automáticas de lavado	ØVálvula manual de drenaje cartucho desbaste	Tiempo de limpieza (s)
	M	L	H	W	B						
SEMIAUTO-3"-FL	320	220	870	500	1100	12	2	1	1"	1"	20
SEMIAUTO-4"-FL	320	260	870	500	1100	12	2	1	1"	1"	20
SEMIAUTO-6"-FL	470	260	1320	500	1550	29	2	4	2"	1 1/2"	20

ESPECIFICACIONES TÉCNICAS



SEMI AUTO FL

MODELO	ØI/ØO	Caudales (m ³ /h)				Superficie filtración bruta (cm ²)	Superficie filtración neta (cm ²)	Consumo agua por lavado (L)	Peso Neto (kg)
		Qmáx.	<50 ppm	50/100 ppm	100/200 ppm				
SEMIAUTO-3"-FL	Brida 3"	92	53	32	22	1400	611	7	53
SEMIAUTO-4"-FL	Brida 4"	133	65	45	25	1400	611	12	55
SEMIAUTO-6"-FL	Brida 6"	285	93	73	52	5608	2444	29	78



Filters
itm
Water Solutions



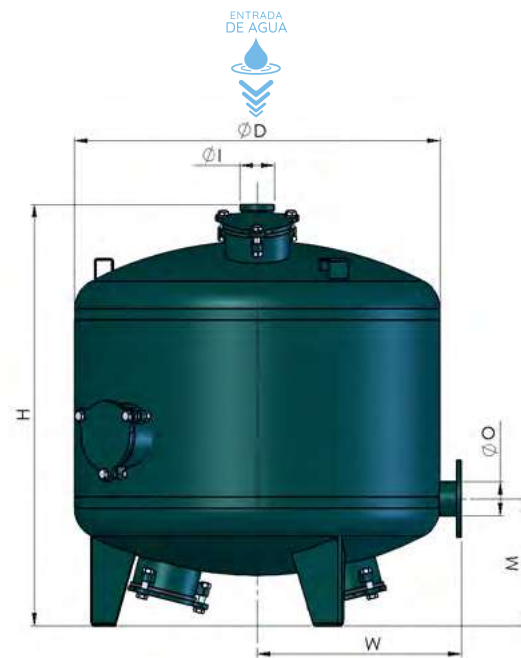
⬇

FILTROS DE ARENA

CREPINAS (FCR)	pág. 32
BRAZOS COLECTORES (FBR)	33
DOBLE CÁMARA FCR/FBR	34

Water
Solutions

FILTROS DE ARENA
CREPINAS (FCR)



Presión de trabajo
máx. 8 kg/cm²



DIMENSIONES

MODELO	Dimensiones (mm)			
	ØD	H	M	W
FCR-500 (1-1/2"-H/H)	500	900	350	350
FCR-600 (1-1/2"-H/H)	600	900	350	380
FCR-700 (2"-V/H)	700	940	350	396
FCR-800 (2"-V/H)	800	1000	330	480
FCR-900 (3"-V/B)	900	1045	330	530
FCR-950 (3"-V/B)	950	1060	330	530
FCR-1200 (4"-V/B)	1200	1115	375	665

ESPECIFICACIONES TÉCNICAS

MODELO	ØI	ØD	Caudales (m ³ /h)				Superficie filtración (cm ²)	Peso neto (Kg)	Arena (Kg)
			Qmáx.	<50 ppm	50/100 ppm	100/200 ppm			
FCR-500 (1-1/2"-H/H)	Rosca H-1-1/2"	Rosca H-1-1/2"	16	8	5	3,5	1963	56	75
FCR-600 (1-1/2"-H/H)	Rosca H-1-1/2"	Rosca H-1-1/2"	19	10	6	4	2827	62	125
FCR-700 (2"-V/H)	Victaulic 2"	Rosca H-2"	26	13	8	5,5	3848	88	150
FCR-800 (2"-V/H)	Victaulic 2"	Rosca H-2"	33	18	11	7	5027	131	200
FCR-900 (3"-V/B)	Victaulic 3"	Brida 3"	42	23	14	9	6362	179	275
FCR-950 (3"-V/B)	Victaulic 3"	Brida 3"	46	26	16	11	7088	194	375
FCR-1200 (4"-V/B)	Victaulic 4"	Brida 4"	76	36	20	15	11310	246	550

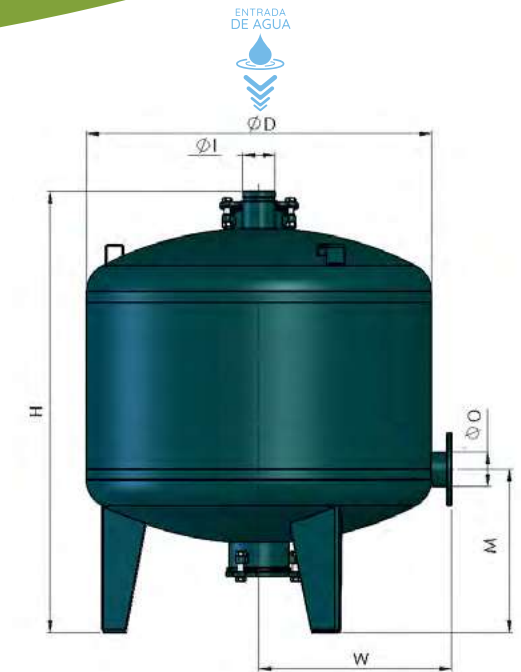


DESCARGA
MANUAL TÉCNICO



CREPINAS (FCR)

FILTROS DE ARENA
BRAZOS COLECTORES (FBR)



Presión de trabajo
máx. 8 kg/cm²



DIMENSIONES

MODELO	Dimensiones (mm)			
	ØD	H	M	W
FBR-500 (1-1/2"-H/H)	500	900	350	286
FBR-600 (1-1/2"-H/H)	600	900	350	380
FBR-700 (2"-V/H)	700	940	350	396
FBR-800 (2"-V/H)	800	1100	450	480
FBR-900 (3"-V/B)	900	1215	450	510
FBR-950 (3"-V/B)	950	1215	450	530
FBR-1200 (4"-V/B)	1200	1215	450	665

ESPECIFICACIONES TÉCNICAS

MODELO	ØI	ØD	Caudales (m ³ /h)				Superficie filtración (cm ²)	Peso neto (Kg)	Arena (Kg)
			Qmáx.	<50 ppm	50/100 ppm	100/200 ppm			
FBR-500 (1-1/2"-H/H)	Rosca H-1-1/2"	Rosca H-1-1/2"	16	8	5	3,5	1963	43	100
FBR-600 (1-1/2"-H/H)	Rosca H-1-1/2"	Rosca H-1-1/2"	19	10	6	4	2827	57	150
FBR-700 (2"-V/H)	Victaulic 2"	Rosca H-2"	26	13	8	5,5	3848	61	225
FBR-800 (2"-V/H)	Victaulic 2"	Rosca H-2"	33	18	11	7	5027	83	325
FBR-900 (3"-V/B)	Victaulic 3"	Brida-3"	42	23	14	9	6362	112	425
FBR-950 (3"-V/B)	Victaulic 3"	Brida-3"	46	26	16	11	7088	126	500
FBR-1200 (4"-V/B)	Victaulic 4"	Brida-4"	76	36	20	15	11310	176	800



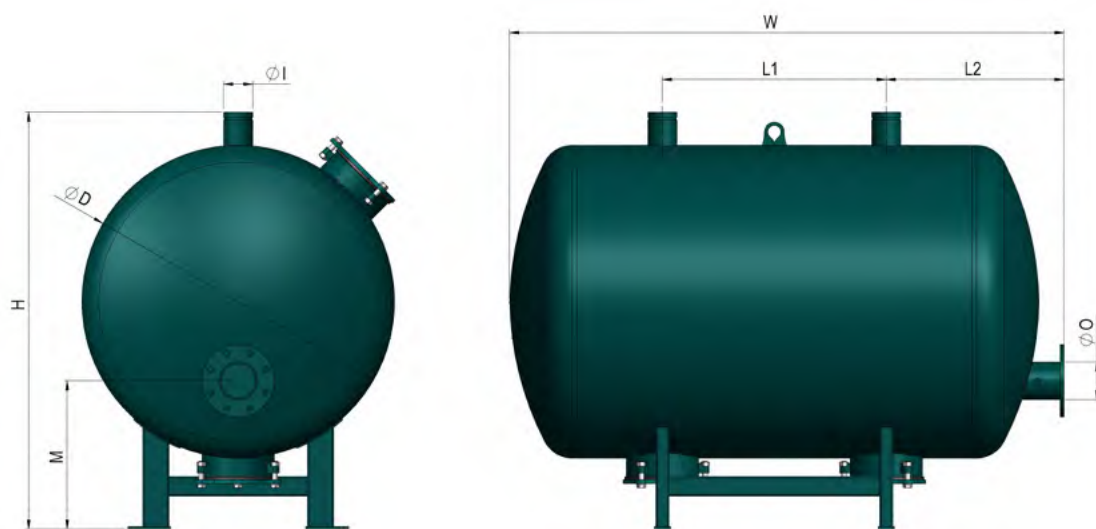
DESCARGA
MANUAL TÉCNICO



BRAZOS (FBR)



Presión de trabajo
 máx. 8 kg/cm²



DIMENSIONES

MODELO	Dimensiones (mm)						
	ØD	L1	L2	W	M DC-FCR	M DC-FBR	H
DC-FBR/FCR-700	700	560	420	1340	300	350	950
DC-FBR/FCR-950	950	680	560	1705	350	450	1260
DC-FBR/FCR-1200	1200	800	640	1945	440	550	1500



DOBLE CÁMARA FBR

ESPECIFICACIONES TÉCNICAS

MODELO	ØI	ØO	Caudales (m ³ /h)				Superficie filtración (cm ²)	Peso neto (kg)	Arena (kg)
			Q max.	<50 ppm	50/100 ppm	100/200 ppm			
DC-FBR-700	Victaulic 2"	Brida 3"	52	26	16	11	7696	142	450
DC-FBR-950	Victaulic 3"	Brida 4"	92	52	32	22	14176	260	1000
DC-FBR-1200	Victaulic 4"	Brida 6"	152	72	40	30	22620	420	1600



DOBLE CÁMARA FCR

ESPECIFICACIONES TÉCNICAS

MODELO	ØI	ØO	Caudales (m ³ /h)				Superficie filtración (cm ²)	Peso neto (kg)	Arena (kg)
			Q max.	<50 ppm	50/100 ppm	100/200 ppm			
DC-FCR-700	Victaulic 2"	Brida 3"	52	26	16	11	7696	142	300
DC-FCR-950	Victaulic 3"	Brida 4"	92	52	32	22	14176	260	750
DC-FCR-1200	Victaulic 4"	Brida 6"	152	72	40	30	22620	420	1100

FILTROS DE ARENA
CARACTERÍSTICAS ITM

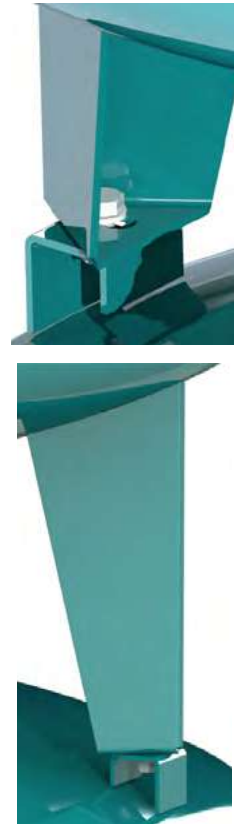
FILTROS DE ARENA
FABRICACIONES ESPECIALES



ALMACENAMIENTO



TRANSPORTE



DETALLE UNIÓN

DIFERENTES LECHOS FILTRANTES



Arena Silícea



Arena Basáltica

* Consultar por otros lechos filtrantes.

Filters itm
 Water Solutions

Posibilidad de fabricaciones especiales.

Estudio de la mejor solución en función de las necesidades.

Medios propios.





Filters
itm
Water Solutions



↓

CABEZALES MODULARES DE ARENA + MALLA

CONTROL MANUAL	pág. 40
CONTROL SEMI AUTO	41
CONTROL AUTOMÁTICO	42
SKID BATERÍA	44
KIT OPTIMUS	46

Water
Solutions

CONTROL MANUAL

CONTROL SEMI AUTO

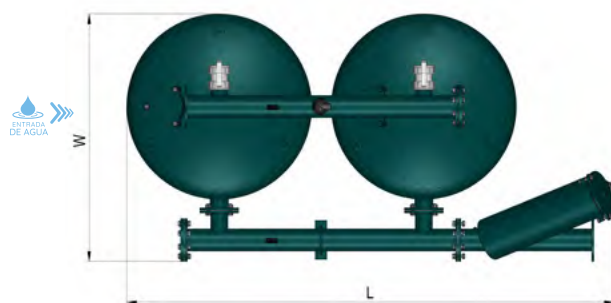


Presión de trabajo máx. 8 kg/cm²



Presión de trabajo máx. 8 kg/cm²

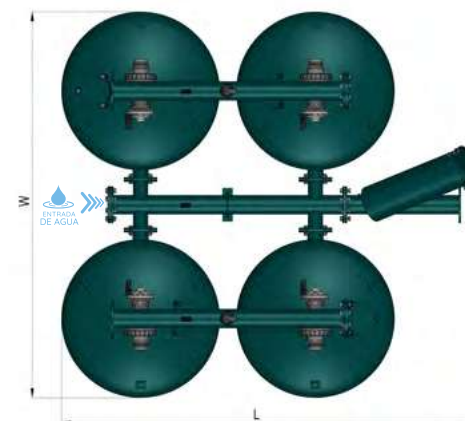
CONFIGURACIÓN EN LÍNEA



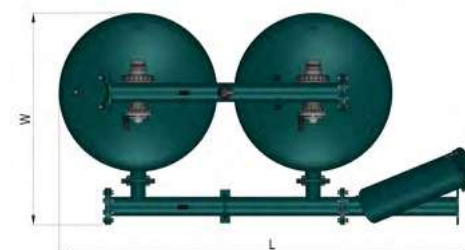
Equipamiento

Filtros, colectores, arena filtrante 1-2 mm., patas de apoyo, válvulas manuales, ventosas, manómetros, juntas y tornillería. No se incluyen las tuberías de las líneas de drenaje del agua de limpieza.

CONFIGURACIÓN EN PARALELO



CONFIGURACIÓN EN LÍNEA



Equipamiento

Filtros, arena filtrante 1-2 mm., electroválvulas, colectores, patas de apoyo, programador 9 voltios con presostato integrado, ventosas, manómetros, juntas y tornillería. No se incluyen las tuberías de las líneas de drenaje del agua de limpieza.

ESPECIFICACIONES TÉCNICAS



CONTROL MANUAL

MODELO	Descripción	Disposición	Dimensiones (mm)		Q máx. (m ³ /h)
			W	L	
CM MANUAL-1-L	1 FBR-700 + FY-2-M	Línea	700	1766	26
CM MANUAL-2-L	1 FBR-950 + FY-3-M	Línea	950	1956	46
CM MANUAL-3-L	1 FBR-1200 + FY-4-M	Línea	1200	2476	76
CM MANUAL-4-L	2 FBR-700 + FY-3-M	Línea	1071	1999	52
CM MANUAL-5-L	2 FBR-950 + FY-4-M	Línea	1270	2548	92
CM MANUAL-6-L	2 FBR-1200 + FY-6-M	Línea	1611	3228	152

ESPECIFICACIONES TÉCNICAS



CONTROL SEMI AUTO

MODELO	Descripción	Disposición	Dimensiones (mm)		Q máx. (m ³ /h)
			W	L	
CM SEMI AUTO-1-L	2 FBR-700 + FY-3-M	Línea	1071	1999	52
CM SEMI AUTO-2-L	2 FBR-950 + FY-4-M	Línea	1268	2548	92
CM SEMI AUTO-3-L	2 FBR-1200 + FY-6-M	Línea	1611	3228	152
CM SEMI AUTO-4-L	3 FBR-700 + FY-4-M	Línea	1078	2810	78
CM SEMI AUTO-5-L	3 FBR-950 + FY-6-M	Línea	1325	3528	138
CM SEMI AUTO-6-L	3 FBR-1200 + FY-6-M	Línea	1658	4853	228
CM SEMI AUTO-7-P	4 FBR-700 + FY-4-M	Paralelo	1936	2010	104
CM SEMI AUTO-8-P	4 FBR-950 + FY-6-M	Paralelo	2365	2478	184
CM SEMI AUTO-9-P	4 FBR-1200 + FY-8-M	Paralelo	2976	3353	304



Presión de trabajo
máx. 8 kg/cm²



Presión de trabajo
máx. 8 kg/cm²

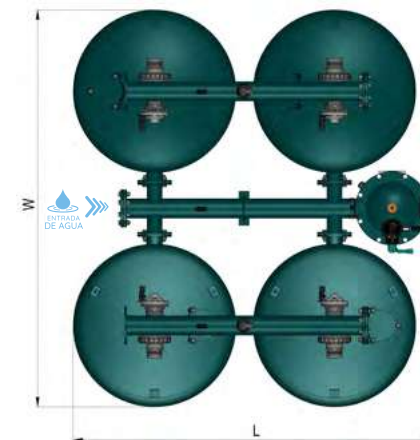
CONFIGURACIÓN EN LÍNEA



Equipamiento

Filtros, arena filtrante 1-2 mm., electroválvulas, colectores, patas de apoyo, programador 9 voltios con presostato integrado, ventosas, manómetros, juntas y tornillería. No se incluyen las tuberías de las líneas de drenaje del agua de limpieza.

CONFIGURACIÓN EN PARALELO



Equipamiento

Filtros, arena filtrante 1-2 mm., electroválvulas, colectores, patas de apoyo, programador 9 voltios con presostato integrado, ventosas, manómetros, juntas y tornillería. No se incluyen las tuberías de las líneas de drenaje del agua de limpieza.

ESPECIFICACIONES TÉCNICAS



CONTROL AUTO. EN LÍNEA

MODELO	Descripción	Disposición	Dimensiones (mm)		Q máx. (m ³ /h)
			W	L	
CM AUTO-1-L	2 FBR-700 + 1 HYD-103-V-COMPACT	Línea	1200	1654	52
CM AUTO-2-L	2 FBR-950 + 1 HYD-104-V	Línea	1423	2122	92
CM AUTO-3-L	2 FBR-1200 + 1 HYD-106-V	Línea	1735	2852	152
CM AUTO-4-L	3 FBR-700 + 1 HYD-104-V-COMPACT	Línea	1212	2506	78
CM AUTO-5-L	3 FBR-950 + 1 HYD-106-V-COMPACT	Línea	1450	3302	138
CM AUTO-6-L	2 FBR-1200 + 1 HYD-106-V	Línea	1735	4352	228
CM AUTO-7-L	4 FBR-700 + 1 HYD-106V-COMPACT	Línea	1276	3427	104
CM AUTO-8-L	4 FBR-950 + 1 HYD-106-V	Línea	1450	4352	184
CM AUTO-9-L	4 FBR-1200 + 1 HYD-208-H-COMPACT	Línea	3095	6470	304

ESPECIFICACIONES TÉCNICAS



CONTROL AUTO. EN PARALELO

MODELO	Descripción	Disposición	Dimensiones (mm)		Q máx. (m ³ /h)
			W	L	
CM AUTO-1-P	4 FBR-950 + 1 HYD-106-V	Paralelo	2365	2513	184
CM AUTO-2-P	4 FBR-1200 + 1 HYD-208-H-COMPACT	Paralelo	3095	3420	304
CM AUTO-3-P	5 FBR-950 + 1-HYD-106-V	Paralelo	2365	3562	230
CM AUTO-4-P	5 FBR-1200 + 1 HYD-208-H	Paralelo	3095	4920	380
CM AUTO-5-P	6 FBR-950 + 1 HYD-206-H	Paralelo	2365	3650	276
CM AUTO-6-P	6 FBR-1200 + 1 HYD-210-H-COMPACT	Paralelo	3380	4920	456
CM AUTO-7-P	7 FBR-950 + 2 HYD-106-V-COMPACT	Paralelo	2365	5260	322
CM AUTO-8-P	7 FBR-1200 + 2 HYD-206-H	Paralelo	3122	7100	532
CM AUTO-9-P	8 FBR-950 + 2 HYD-106-V	Paralelo	2365	5260	368
CM AUTO-10-P	8 FBR-1200 + 2 HYD-208-H-COMPACT	Paralelo	3147	7100	608

SKID BATERÍA

MANUAL / SEMI AUTO.



Presión de trabajo máx. 8 kg/cm²

CONFIGURACIÓN EN LÍNEA



Equipamiento manual

Filtros, colectores, arena filtrante 1-2 mm., patas de apoyo, válvulas manuales, ventosas, manómetros, juntas y tornillería. No se incluyen las tuberías de las líneas de drenaje del agua de limpieza.

Equipamiento semi auto

Filtros, arena filtrante 1-2 mm., electroválvulas, colectores, patas de apoyo, programador 9 voltios con presostato integrado, ventosas, manómetros, juntas y tornillería. No se incluyen las tuberías de las líneas de drenaje del agua de limpieza.

ESPECIFICACIONES TÉCNICAS



SKID BATERÍA MANUAL

MODELO	Descripción	Disposición	Dimensiones (mm)		Q máx. (m ³ /h)
			W	L	
SKID MANUAL-1	1 FBR-700 + FY-2-M	Línea	1616	700	26
SKID MANUAL-2	1 FBR-950 + FY-3-M	Línea	1806	950	46
SKID MANUAL-3	1 FBR-1200 + FY-4-M	Línea	2316	1200	76
SKID MANUAL-4	2 FBR-700 + FY-3-M	Línea	1071	2398	52
SKID MANUAL-5	2 FBR-950 + FY-4-M	Línea	1270	2990	92
SKID MANUAL-6	2 FBR-1200 + FY-6-M	Línea	1611	3200	152

ESPECIFICACIONES TÉCNICAS



SKID BATERÍA. SEMI AUTO

MODELO	Descripción	Disposición	Dimensiones (mm)		Q máx. (m ³ /h)
			W	L	
SKID SEMIAUTO-1	2 FBR-700 + FY-3-M	Línea	1020	2540	52
SKID SEMIAUTO-2	2 FBR-950 + FY-4-M	Línea	1270	2990	92
SKID SEMIAUTO-3	2 FBR-1200 + FY-6-M	Línea	1611	3200	152

AUTOMÁTICO



Presión de trabajo máx. 8 kg/cm²

CONFIGURACIÓN EN LÍNEA



Equipamiento

Filtros, arena filtrante 1-2 mm., electroválvulas, colectores, patas de apoyo, programador 9 voltios con presostato integrado, ventosas, manómetros, juntas y tornillería. No se incluyen las tuberías de las líneas de drenaje del agua de limpieza.

ESPECIFICACIONES TÉCNICAS



SKID BATERÍA-AUTO

MODELO	Descripción	Disposición	Dimensiones (mm)		Q máx. (m ³ /h)
			W	L	
SKID AUTO-1	2 FBR-700 + HYDRAULIC-103-V	Línea	1200	1654	52
SKID AUTO-2	2 FBR-950 + HYDRAULIC-104-V	Línea	1423	2122	92
SKID AUTO-3	2 FBR-1200 + HYDRAULIC-106-V	Línea	1735	2852	152

KIT OPTIMUS

MANUAL / SEMI AUTO.



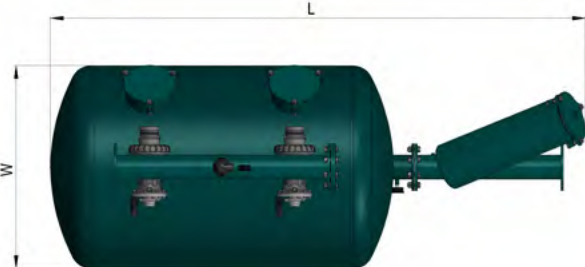
Presión de trabajo máx. 8 kg/cm²

Equipamiento manual

Filtros, colectores, arena filtrante 1-2 mm., patas de apoyo, válvulas manuales, ventosas, manómetros, juntas y tornillería. No se incluyen las tuberías de las líneas de drenaje del agua de limpieza.

Equipamiento semi auto

Filtros, arena filtrante 1-2 mm., electroválvulas, colectores, patas de apoyo, programador 9 voltios con presostato integrado, ventosas, manómetros, juntas y tornillería. No se incluyen las tuberías de las líneas de drenaje del agua de limpieza.



ESPECIFICACIONES TÉCNICAS



KIT OPTIMUS-MANUAL

MODELO	Descripción	Disposición	Dimensiones (mm)		Q máx. (m ³ /h)
			W	L	
KIT OPTIMUS-MANUAL-1	1 DC-FBR-700 + FY-3-M	Línea	700	1835	52
KIT OPTIMUS-MANUAL-2	1 DC-FBR-950 + FY-4-M	Línea	950	2403	92
KIT OPTIMUS-MANUAL-3	1 DC-FBR-1200 + FY-6-M	Línea	1200	2673	152

ESPECIFICACIONES TÉCNICAS



KIT OPTIMUS-SEMI AUTO

MODELO	Descripción	Disposición	Dimensiones (mm)		Q máx. (m ³ /h)
			W	L	
KIT OPTIMUS-SEMI-AUTO-1	1 DC-FBR-700 + FY-3-M	Línea	700	1835	52
KIT OPTIMUS-SEMI-AUTO-2	1 DC-FBR-950 + FY-4-M	Línea	950	2403	92
KIT OPTIMUS-SEMI-AUTO-3	1 DC-FBR-1200 + FY-6-M	Línea	1200	2673	152

AUTOMÁTICO



Presión de trabajo máx. 8 kg/cm²

Equipamiento

Filtros, arena filtrante 1-2 mm., electroválvulas, colectores, patas de apoyo, programador 9 voltios con presostato integrado, ventosas, manómetros, juntas y tornillería. No se incluyen las tuberías de las líneas de drenaje del agua de limpieza.



ESPECIFICACIONES TÉCNICAS



KIT OPTIMUS-AUTO

MODELO	Descripción	Disposición	Dimensiones (mm)		Q máx. (m ³ /h)
			W	L	
KIT OPTIMUS-AUTO-1	1 DC-FBR-700 + HYDRAULIC-103-V-COMPACT	Línea	700	1785	52
KIT OPTIMUS-AUTO-2	1 DC-FBR-950 + HYDRAULIC-104-V	Línea	950	2230	92
KIT OPTIMUS-AUTO-3	1 DC-FBR-1200 + HYDRAULIC-106-V-COMPACT	Línea	1200	2550	152



Filters
itm
Water Solutions

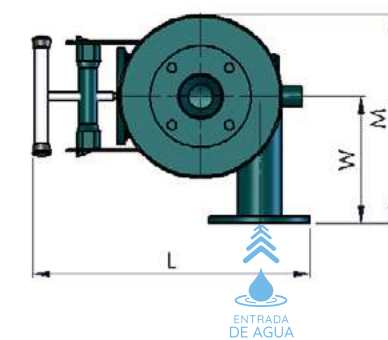
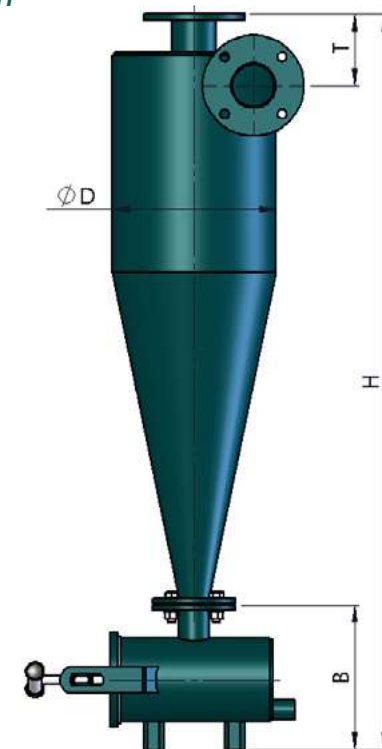
HIDROCICLONES

SEPARADOR HIDROCICLÓN (HID) pág. 49

Water
Solutions

HIDROCICLONES SEPARADOR HIDROCICLÓN

Presión de trabajo
máx. 10 kg/cm²



SEPARADOR HIDROCICLÓN

ESPECIFICACIONES TÉCNICAS

MODELO	ØI / ØO	Caudal (m ³ /h)	Peso neto (Kg)	Dimensiones (mm)						
				H	ØD	W	M	L	B	T
HID-2"-M	Rosca Macho 2"	24	34	1130	220	250	360	533	285	141
HID-3"-M	Brida 3"	51	54	1454	323	250	412	550	285	141
HID-4"-M	Brida 4"	74	124	1666	406	290	494	590	285	151
HID-6"-M	Brida 6"	119	176	1850	610	450	755	690	380	290



Filters
itm
Water Solutions

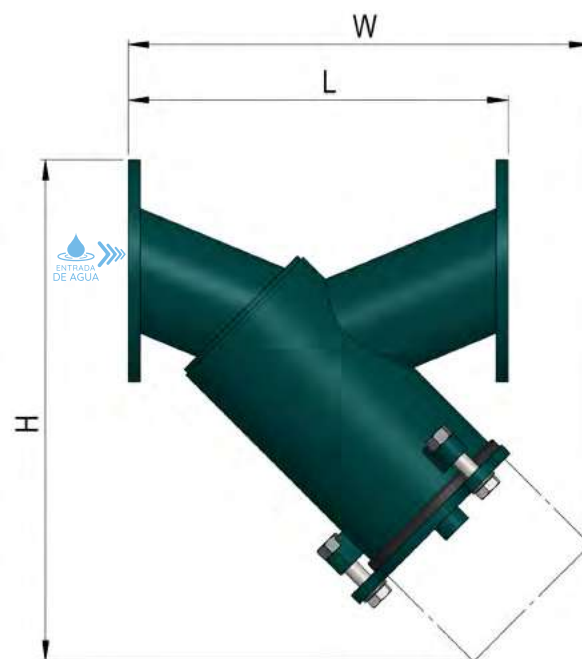
FILTROS PROTECCIÓN DE HIDRANTES

CAZAPIEDRAS EN Y (FCY)	pág. 52
CAZAPIEDRAS EN L (FCL)	53
CAZAPIEDRAS EN X (FCX)	54
CAZAPIEDRAS EN T (FCT)	55
CAZAPIEDRAS AF (FCAF)	56
FC AUTO DESMONTABLE (FCAD)	57



Water
Solutions

FILTROS PROTECCIÓN HIDRANTES
CAZAPIEDRAS EN Y (FCY)



Cartucho filtrante
 acero inoxidable
 paso $\varnothing 4$ mm



DESCARGA
 MANUAL TÉCNICO

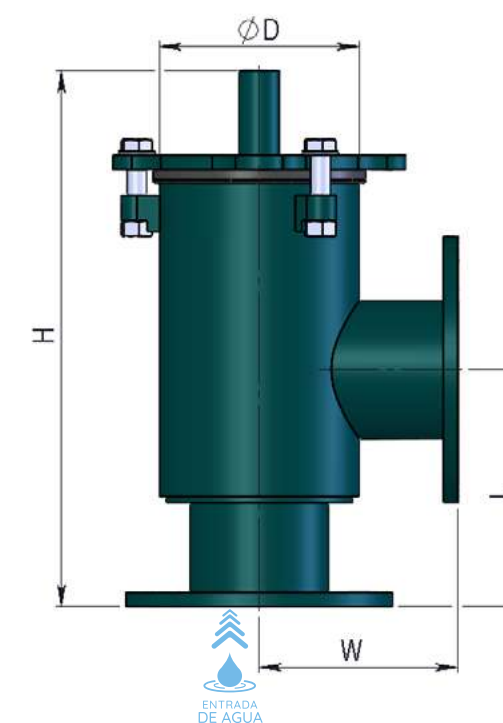


CAZAPIEDRAS EN Y (FCY)

ESPECIFICACIONES TÉCNICAS

MODELO	$\varnothing 1 / \varnothing 0$	Superficie filtración (cm ²)	Peso neto (Kg)	Dimensiones (mm)			
				$\varnothing D$	L	H	W
FCY-2-R"	Rosca Macho 2"	590	9	165	350	330	400
FCY-3"	Brida 3"	795	18	165	325	485	445
FCY-4"	Brida 4"	1020	19	165	390	585	550
FCY-5"	Brida 5"	1500	26	220	510	770	736
FCY-6"	Brida 6"	1530	36	220	590	750	715
FCY-8"	Brida 8"	2700	65	323	700	965	935
FCY-10"	Brida 10"	4800	103	406	915	1145	1120
FCY-12"	Brida 12"	6200	117	406	1025	1340	1316
FCY-14"	Brida 14"	7250	178	457	1150	1565	1515
FCY-16"	Brida 16"	10150	435	608	1500	1795	1775
FCY-20"	Brida 20"	14800	639	710	1700	2050	2050
FCY-24"	Brida 24"	18550	1035	812	2000	2480	2480
FCY-32"	Brida 32"	41800	1545	1220	2700	3625	3625

FILTROS PROTECCIÓN HIDRANTES
CAZAPIEDRAS EN L (FCL)



Cartucho filtrante
 acero inoxidable
 paso $\varnothing 4$ mm



DESCARGA
 MANUAL TÉCNICO

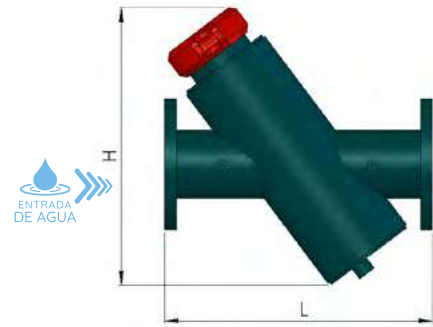


CAZAPIEDRAS EN L (FCL)

ESPECIFICACIONES TÉCNICAS

MODELO	$\varnothing 1 / \varnothing 0$	Superficie filtración (cm ²)	Peso neto (Kg)	Dimensiones (mm)			
				$\varnothing D$	L	H	W
FCL-2"	Rosca Macho 2"	590	9	165	138	273	138
FCL-3"	Brida 3"	795	14	165	192	353	164
FCL-4"	Brida 4"	1020	16	165	196	410	164
FCL-5"	Brida 5"	1500	19	220	265	525	200
FCL-6"	Brida 6"	1530	27	220	250	475	200
FCL-8"	Brida 8"	2700	49	323	300	590	250
FCL-10"	Brida 10"	4895	71	406	380	785	300
FCL-12"	Brida 12"	5895	93	406	400	785	300

FILTROS PROTECCIÓN HIDRANTES
CAZAPIEDRAS EN X (FCX)



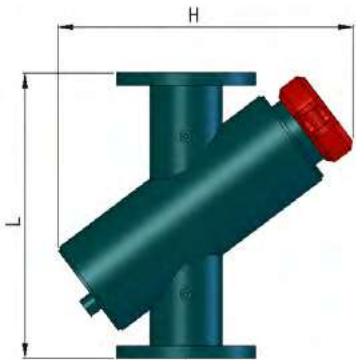
FCX HORIZONTAL

ESPECIFICACIONES TÉCNICAS

MODELO	Ø1 / Ø0	Superficie filtración (cm ²)	Peso neto (Kg)	Dimensiones (mm)	
				L	H
FCX-2"-H	Rosca Macho 2"	1390	18	400	470
FCX-3"-H	Brida 3"	1390	21	400	470
FCX-4"-H	Brida 4"	1390	25	450	470
FCX-6"-H	Brida 6"	2760	31	670	630
FCX-8"-H	Brida 8"	4860	56	885	795
FCX-10"-H	Brida 10"	4860	61	900	795



Cartucho filtrante acero inoxidable paso Ø4 mm

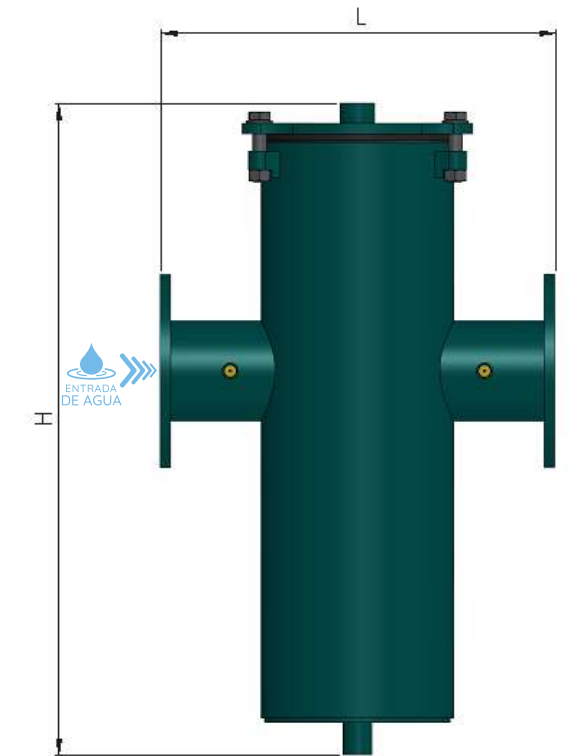


FCX VERTICAL

ESPECIFICACIONES TÉCNICAS

MODELO	Ø1 / Ø0	Superficie filtración (cm ²)	Peso neto (Kg)	Dimensiones (mm)	
				L	H
FCX-2"-V	Rosca Macho 2"	1390	18	400	470
FCX-3"-V	Brida 3"	1390	21	400	470
FCX-4"-V	Brida 4"	1390	25	450	470
FCX-6"-V	Brida 6"	2760	31	670	630
FCX-8"-V	Brida 8"	4860	56	885	795
FCX-10"-V	Brida 10"	4860	61	900	795

FILTROS PROTECCIÓN HIDRANTES
CAZAPIEDRAS EN T (FCT)



Cartucho filtrante acero inoxidable paso Ø4 mm



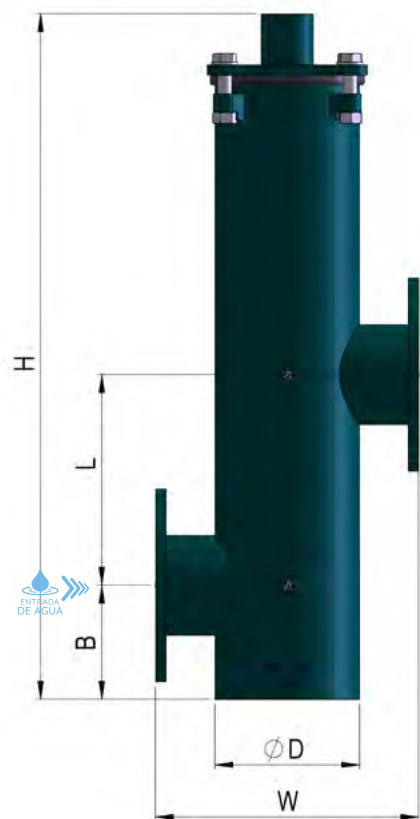
CAZAPIEDRAS EN T (FCT)

ESPECIFICACIONES TÉCNICAS

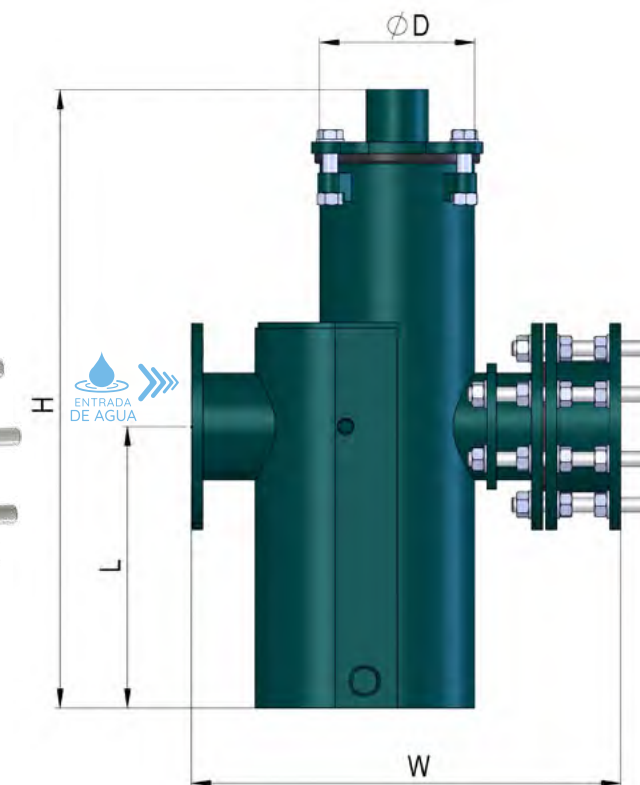
MODELO	Ø1 / Ø0	Superficie filtración (cm ²)	Peso neto (Kg)	Dimensiones (mm)		
				L	H	ØD
FCT-2"	Rosca Macho 2"	1500	15	340	460	165
FCT-3"	Brida 3"	2006	24	380	585	165
FCT-4"	Brida 4"	3160	36	450	745	220
FCT-6"	Brida 6"	5579	66	550	990	323
FCT-8"	Brida 8"	11040	118	600	1100	323
FCT-10"	Brida 10"	13700	152	640	1385	323

FILTROS PROTECCIÓN HIDRANTES
CAZAPIEDRAS AF (FCAF)

FILTROS PROTECCIÓN HIDRANTES
CAZAPIEDRAS AUTO DESMONTABLE (FCAD)



Cartucho filtrante
 acero inoxidable
 paso Ø4 mm



Cartucho filtrante
 acero inoxidable
 paso Ø4 mm

ESPECIFICACIONES TÉCNICAS



CAZAPIEDRAS AF

MODELO	ØI / ØO	Superficie filtración (cm ²)	Peso neto (Kg)	Dimensiones (mm)				
				L	B	H	ØD	W
FC-AF-2"	Rosca Macho 2"	1500	13	200	110	656	165	280
FC-AF-3"	Brida 3"	1800	20	200	110	730	165	280
FC-AF-4"	Brida 4"	2010	35	240	130	780	165	300
FC-AF-6"	Brida 6"	2435	46	360	150	840	220	400
FC-AF-8"	Brida 8"	3200	106	400	180	1170	323	550
FC-AF-10"	Brida 10"	3800	130	400	180	1220	323	600

ESPECIFICACIONES TÉCNICAS



CAZAPIEDRAS AD

MODELO	ØI / ØO	Superficie filtración (cm ²)	Peso neto (Kg)	Dimensiones (mm)			
				L	H	ØD	W
FC-AD-2"	Rosca Macho 2"	1500	21	200	656	165	400
FC-AD-3"	Brida 3"	1800	29	200	730	165	400
FC-AD-4"	Brida 4"	2010	42	240	780	165	457
FC-AD-6"	Brida 6"	2435	60	360	840	220	580
FC-AD-8"	Brida 8"	3200	110	400	1170	323	700
FC-AD-10"	Brida 10"	3800	148	400	1220	323	700

POST-VENTA RECAMBIOS

CÓDIGO	REPUESTOS FILTROS METÁLICOS - GOTEÓ
490100002	CARTUCHO GOTEÓ FY-FL-FYEC-2"
490100003	CARTUCHO GOTEÓ FY-FL-FYEC-3"
490100004	CARTUCHO GOTEÓ FY-FL-4"-165
490100005	CARTUCHO GOTEÓ FY-FL-FYEC-4"-FYEC-220 Y 5"
490100006	CARTUCHO GOTEÓ FY-FL-6"
490100007	CARTUCHO GOTEÓ FYEC-6"



CÓDIGO	REPUESTOS FILTROS METÁLICOS - ASPERSIÓN
490200002	CARTUCHO ASPERSIÓN FY-FL-2"
490200003	CARTUCHO ASPERSIÓN FY-FL-3"
490200004	CARTUCHO ASPERSIÓN FY-FL-4"-165
490200005	CARTUCHO ASPERSIÓN FY-FL-4"-220 Y 5"
490200006	CARTUCHO ASPERSIÓN FY-FL-6"
490200007	CARTUCHO ASPERSIÓN FYEC-6"



CÓDIGO	REPUESTOS FILTROS METÁLICOS
490400002	CARTUCHO CAZAPIEDRAS FCY-2" FCL-2"
490400003	CARTUCHO CAZAPIEDRAS FCY-3" FCL-3"
490400004	CARTUCHO CAZAPIEDRAS FCY-4" FCL-4"
490400005	CARTUCHO CAZAPIEDRAS FCY-5" FCL-5"
490400006	CARTUCHO CAZAPIEDRAS FCY-6" FCL-6"
490400008	CARTUCHO CAZAPIEDRAS FCY-8" FCL-8"



CÓDIGO	JUNTA TAPA	FY	FL	FYEC	FL-PPM	FCY	FCL
A117000002	JUNTA TAPA-165	2" 3" 4"-165	2" 3" 4"-165	2" 3"		2" 3" 4"	2" 3" 4"
A117000004	JUNTA TAPA-220	4"-220 5"	4"-220 5"	4"-220 5"		5" 6"	5" 6"
A117000005	JUNTA TAPA-323	6"	6"	6"	6" 8"	8"	8"

CÓDIGO	JUNTA FONDO	FY	FL	FYEC	FL-PPM	FCY	FCL
A117000001	JUNTA FONDO-165	2" 3" 4"-165	2" 3" 4"-165			2" 3" 4"	2" 3" 4"
A117000003	JUNTA FONDO-220	4"-220 5"	4"-220 5"			5" 6"	5" 6"
A117000005	JUNTA FONDO-323	6"	6"	6"	6" 8"	8"	8"
A117000021	JUNTA FONDO FYEC-165			2" 3"			
A117000022	JUNTA FONDO FYEC-220			4"-220 5"			

CÓDIGO	ACCESORIOS FILTROS DE ARENA
L061000024	CONJUNTO ESPINA FILTRANTE FBR-500
L061000025	CONJUNTO ESPINA FILTRANTE FBR-700
L061000026	CONJUNTO ESPINA FILTRANTE FBR-950
L061000027	CONJUNTO ESPINA FILTRANTE FBR-1200
L061000020	TUBO PORTABRAZOS FBR-500
L061000021	TUBO PORTABRAZOS FBR-700
L061000022	TUBO PORTABRAZOS FBR-950
L061000023	TUBO PORTABRAZOS FBR-1200
L061000003	BRAZO FILTRANTE L=110
L061000002	BRAZO FILTRANTE L=160
L061000001	BRAZO FILTRANTE L=225
L061000005	TUERCA UNIÓN BRAZOS FILTRANTE
L061000004	ALARGUE BRAZO FILTRANTE L=100
A117000007	JUNTA DE TAPA FILTRO DE ARENA
L061000015	CREPINA CON TUERCA 0,3MM
L011000002	KGS DE ARENA DE 1,2 A 2MM

CÓDIGO	ACCESORIOS FILTROS HYDRAULIC 200-H
E031000001	PROGRAMADOR PILAS
V011000001	SOLENOIDE
V011000002	RELÉ HIDRÁULICO
5AC2000030	KIT DE FITTINGS HYDRAULIC-200-H
5AC2000031	KIT DE JUNTAS CILINDRO HYDRAULIC-200-H
V031000003	ELECTROVÁLVULA HYDRAULIC 200-H
A117000014	JUNTA TÓRICA TAPA HYDRAULIC 200-H
A117000023	KIT JUNTAS CARTUCHO FILTRANTE HYDRAULIC 200-H
5AC2000005	BOQUILLA CON TUERCA HYDRAULIC 200-H
5802000011	MÓDULO CARTUCHO FILTRACIÓN 125 micras

CÓDIGO	ACCESORIOS VARIOS
I041000001	MANÓMETRO 0-10
V089000002	VENTOSA 1"
4VA000003	PALOMILLA FY/FL
4VA000004	TRAVESAÑO FY/FL

Asistencia
técnica
post-venta



OTROS SERVICIOS

MANUALES DE USUARIO Y FICHAS TÉCNICAS Disponible en la web

MANUAL DE USUARIO FY / FL / FL-PP / FY-EC

1. Introducción

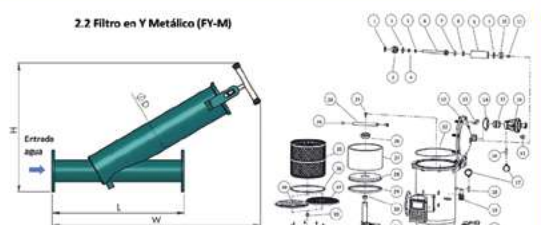
En primer lugar, queremos agradecerle la adquisición de este filtro, resultado del trabajo de un grupo de personas comprometidas con ofrecer la solución correcta a cada proceso de filtración. Todos los productos diseñados y fabricados por *itm Filters* cumplen con los requisitos autoimpuestos de calidad, eficiencia y durabilidad. Esta filosofía queda acreditada mediante la certificación por parte de organismos externos.

La mayor eficiencia del sistema se obtiene con un correcto funcionamiento y mantenimiento, por favor siga adecuadamente las indicaciones de este manual durante toda la vida del producto. Le invitamos a que visite nuestra página web: www.itmfilters.com para obtener más información sobre nuestros productos y nuestras políticas de empresa.

1.1 Identificación del filtro

MANUAL DE USUARIO FY / FL / FL-PP / FY-EC

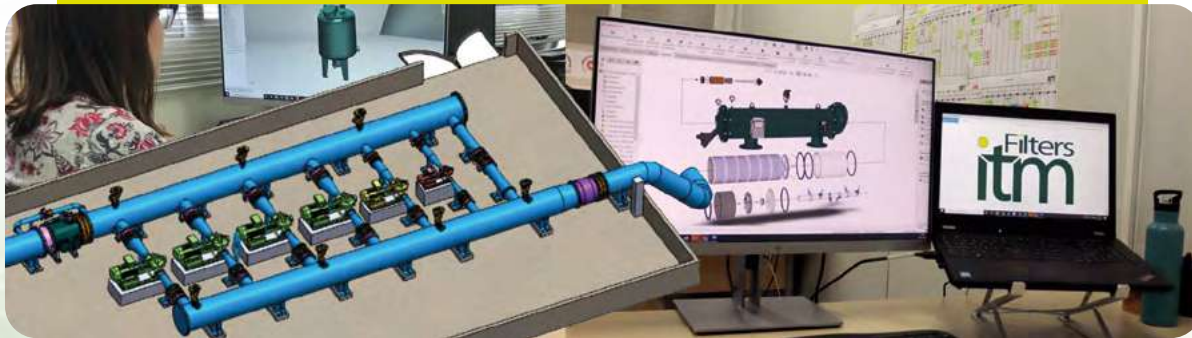
2.2 Filtro en Y Metálico (FY-M)



VÍDEOS FUNCIONAMIENTO / MANTENIMIENTO Disponible en la web



SERVICIOS DE INGENIERÍA



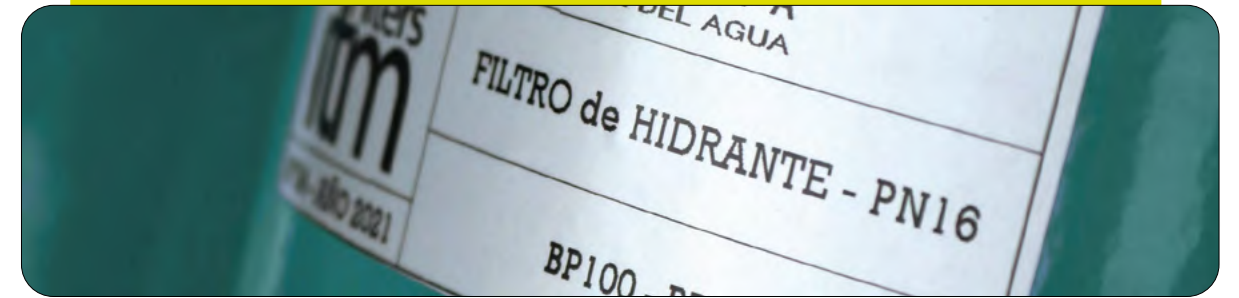
MEDIOS DE PRODUCCIÓN PROPIOS



CONTROL DE CALIDAD



CERTIFICACIONES DE FABRICACIÓN



FORMACIÓN



ELABORACIÓN DE OFERTAS SIN COMPROMISO



ASISTENCIA EN OBRA



Water Solutions

www.itmfilters.com

LinkedIn™



Filters
itm
Water Solutions
INTRAMESA MZ S.A.

Polígono Armentera P-99
22400 MONZÓN (HUESCA)

