



FICHA TÉCNICA

FILTRO DE MALLA AUTOLIMPIANTE ELECTRIC-300-V



1. Características generales

Presión de trabajo
min. 2 kg/cm²
máx. 10 kg/cm²



IMAGEN 1

MODELO	Ø1/Ø0	Caudales (m3/h)				Superficie Filtración bruta (cm2)	Consumo de Agua por Lavado (L)	Peso Neto (kg)
		Caudal Máx.	< 50ppm	50/100 ppm	100/200 ppm			
ELECTRIC-302-V	Brida 2"	53	26	19	11	1922	6	48
ELECTRIC-303-V	Brida 3"	92	53	32	22	1922	11,5	58
ELECTRIC-304-V-COMPACT	Brida 4"	133	65	45	25	1922	11,5	60
ELECTRIC-304-V	Brida 4"	155	73	53	27	2804	13,5	73
ELECTRIC-306-V-COMPACT	Brida 6"	195	86	65	42	2804	14	75
ELECTRIC-306-V	Brida 6"	285	93	73	52	5608	28	97

TABLA 1

1.1. Características Técnicas de Fabricación:

- Materiales:
 - Componentes metálicos en acero al carbono.
 - Tornillería calidad 6.8.
 - Cartucho de malla: Estructura de plástico inyectada con malla filtrante de Acero Inoxidable AISI-316. Grado de filtración: 125 micras.
 - Cartucho de desbaste: Acero Inoxidable AISI-304.
 - Juntas EPDM: 60 SHORE.
- Tratamiento Superficial:
 - Granallado de superficies hasta grado SA 2½.
 - Acabado de pintura en polvo bicapa EPOXI-POLIESTER polimerizada en horno RAL 6004.
- Características de trabajo:
 - Temperatura máxima de funcionamiento 50°C.
- Componentes Comerciales:
 - Ventosa de 1" y Válvula de Lavado de 2".
 - Cuadro eléctrico con alimentación monofasica 230V 50Hz. *Consultar otras opciones

1.2. Dimensiones

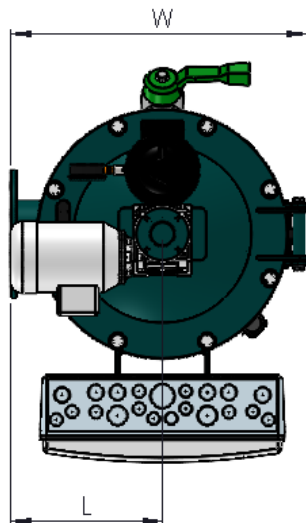
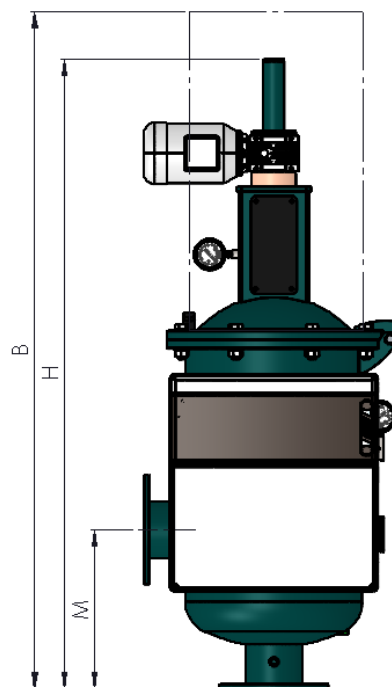


IMAGEN 2

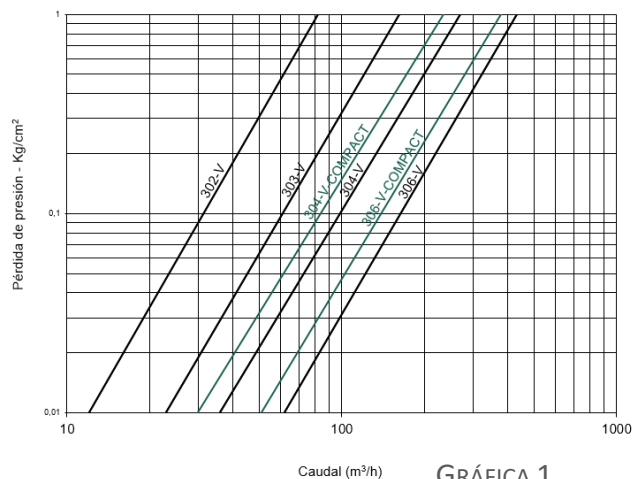


ENTRADA DE AGUA

MODELO	Dimensiones (mm)				
	M	L	H	W	B
ELECTRIC-302-V	250	220	1350	430	1163
ELECTRIC-303-V	250	220	1350	430	1163
ELECTRIC-304-V-COMPACT	250	220	1350	430	1163
ELECTRIC-304-V	320	260	1290	520	1470
ELECTRIC-306-V-COMPACT	320	260	1290	520	1470
ELECTRIC-306-V	470	260	1577	520	1770

TABLA 2

Pérdida de carga Filtros Electric, Serie 300-V, para grado filtración 125 micras



GRÁFICA 1

MODELO	Datos Generales					
	Presión mínima (bar)	Número de Boquillas	ØVálvula Automática de Lavado	ØVálvula de Drenaje Manual	Tiempo de Limpieza (s)	Potencia Motor (kW)
ELECTRIC-302-V	2	3	1"	1"	20	0,18
ELECTRIC-303-V	2	3	1-1/2"	1"	20	0,18
ELECTRIC-304-V-COMPACT	2	3	1-1/2"	1"	20	0,18
ELECTRIC-304-V	2	2	2"	1-1/2"	20	0,18
ELECTRIC-306-V-COMPACT	2	2	2"	1-1/2"	20	0,18
ELECTRIC-306-V	2	4	2"	1-1/2"	20	0,18

TABLA 3

1.3. Circuito Hidráulico

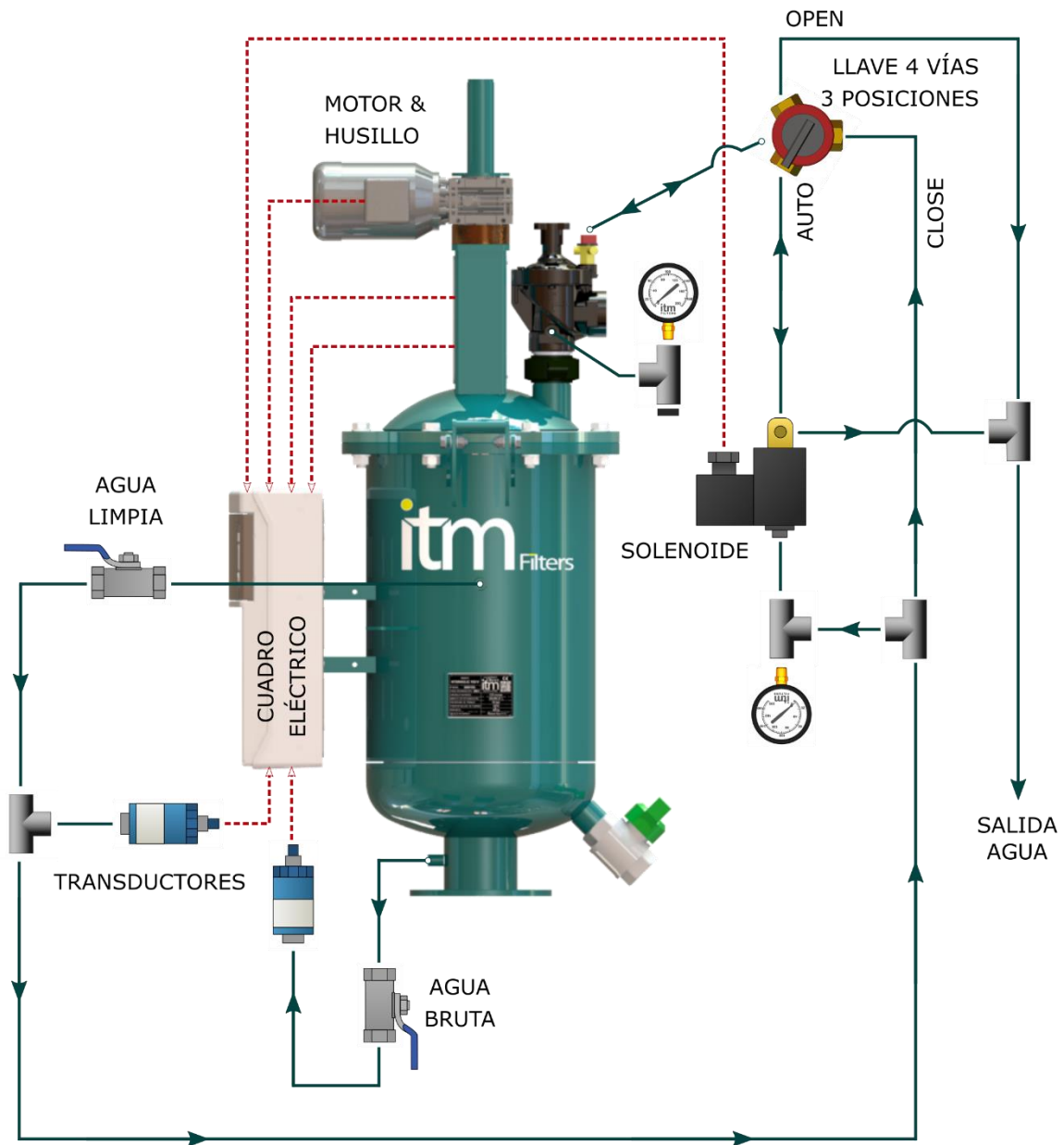


IMAGEN 3

* Las líneas discontinuas representan una señal eléctrica: - - - - -
 Las líneas continuas representan una señal hidráulica: —————

- * La llave de 4 vías cuenta con 3 posiciones:
- *AUTO* : funcionamiento del filtro con limpieza automática.
 - *OPEN* : ciclo de limpieza.
 - *CLOSE*: funcionamiento del filtro (sin limpieza automática).

Filters itm

Water Solutions



INTRAMESA MZ S.A.

**Polígono Armentera P-99
22400 Monzón (Huesca)**

www.itmfilters.com

info@itmfilters.com

Tel. 974 10 50 05