

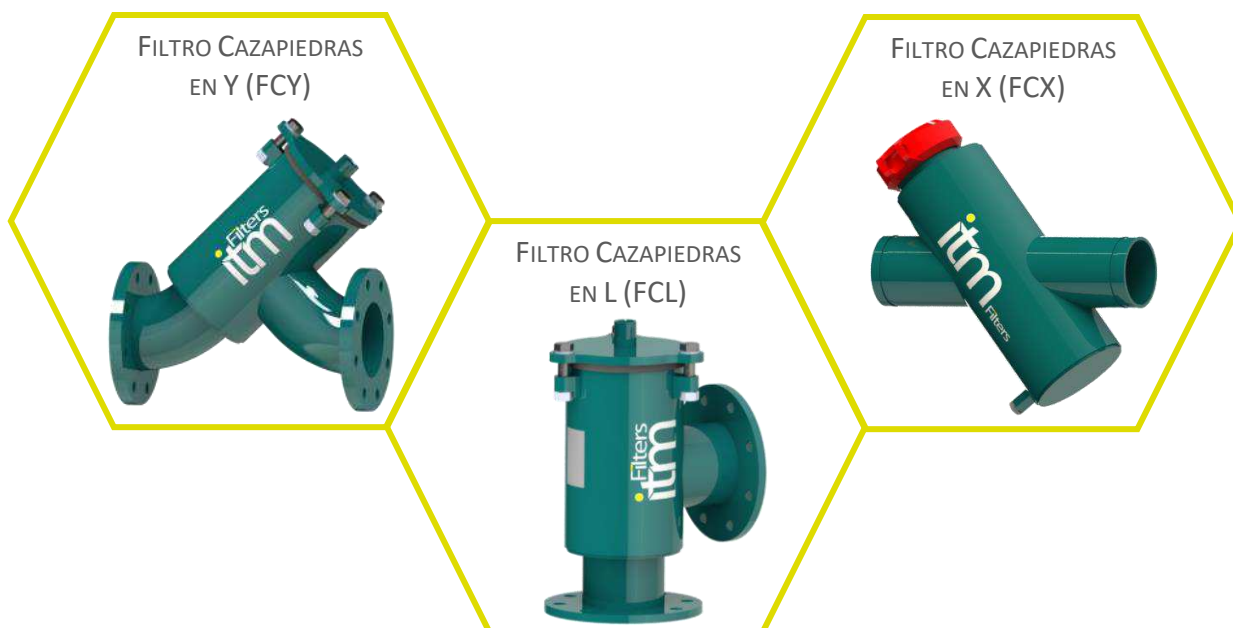


Filtros Protección de Hidrantes

Manual de usuario

Filtro Cazapiedras FCY / FCL / FCX

Número de serie:	_____
Fecha de adquisición:	_____



Índice

Manual de usuario FCY/FCL/FCX

1.	Introducción	1
1.1	Identificación del filtro	1
1.2	Conceptos básicos	1
2.	Ficha técnica	2
2.1	Filtro Cazapiedras en Y (FCY)	2
2.2	Filtro Cazapiedras en L (FCL)	3
2.3	Filtro Cazapiedras en X (FCX)	4
2.4	Características Técnicas de Fabricación	6
3.	Instalación	6
4.	Funcionamiento y mantenimiento	6
5.	Recambios	7
5.1	Despiece – Filtro Cazapiedras en Y (FCY)	7
5.2	Despiece – Filtro Cazapiedras en L (FCL)	8
5.3	Despiece – Filtro Cazapiedras en X (FCX)	9
6.	Garantía de producto	10

1. Introducción

En primer lugar, queremos agradecerle la adquisición de este filtro, resultado del trabajo de un grupo de personas comprometidas con ofrecer la solución correcta a cada proceso de filtración. Todos los productos diseñados y fabricados por *ITM Filters* cumplen con los requisitos autoimpuestos de calidad, eficiencia y durabilidad. Esta filosofía queda acreditada mediante la certificación por parte de organismos externos.

La mayor eficiencia del sistema se obtiene con un correcto funcionamiento y mantenimiento, por favor siga adecuadamente las indicaciones de este manual durante toda la vida del producto. Le invitamos a que visite nuestra página web: www.itmfilters.com para obtener más información sobre nuestros productos y nuestras políticas de empresa.

1.1 Identificación del filtro

El filtro está identificado con la siguiente pegatina de características generales:



IMAGEN 1

1.2 Conceptos básicos

Superficie de filtración

Plano que permite el paso del agua mientras retiene las partículas en suspensión.

Pérdida de carga

Es la diferencia de carga producida entre dos puntos de un mismo caudal. La fricción del agua con el medio filtrante produce una pérdida de energía. Las sustancias diluidas quedan atrapadas en la malla generando una disminución de la capacidad filtrante, lo que provoca un aumento en la pérdida de carga.

La medición de la pérdida de carga se lleva a cabo mediante una toma de presión en el colector de entrada y otra en la de salida.

2. Ficha técnica

2.1 Filtro Cazapiedras en Y (FCY)

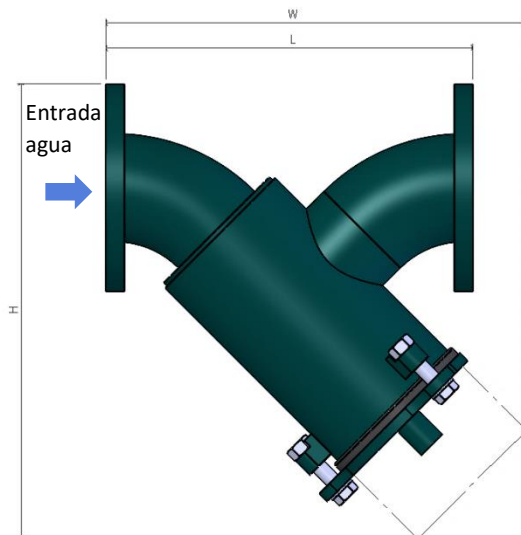


IMAGEN 2

Presión de trabajo:

- PN-10: 10 kg/cm²
- PN-16: 16 kg/cm²

Cartucho Filtrante:

- Acero Inoxidable
- Paso \varnothing 4 mm

MODELO	\varnothing 1/ \varnothing 0	Superficie Filtración (cm ²)	Peso Neto (kg)	Dimensiones (mm)			
				\varnothing D	L	H	W
FCY-2-R"	Rosca Macho 2"	590	9	165	350	330	400
FCY-3"	Brida 3"	795	18	165	325	485	445
FCY-4"	Brida 4"	1020	19	165	390	585	550
FCY-5"	Brida 5"	1500	26	220	510	770	736
FCY-6"	Brida 6"	1530	36	220	590	750	715
FCY-8"	Brida 8"	2700	65	323	700	965	935
FCY-10"	Brida 10"	4800	103	406	915	1145	1120
FCY-12"	Brida 12"	6200	117	406	1025	1340	1316
FCY-14"	Brida 14"	7250	178	457	1150	1565	1515
FCY-16"	Brida 16"	10150	435	608	1500	1795	1775
FCY-20"	Brida 20"	14800	639	710	1700	2050	2050
FCY-24"	Brida 24"	18550	1035	812	2000	2480	2480
FCY-32"	Brida 32"	41800	1545	1220	2700	3685	3625

TABLA 1

2.2 Filtro Cazapiedras en L (FCL)

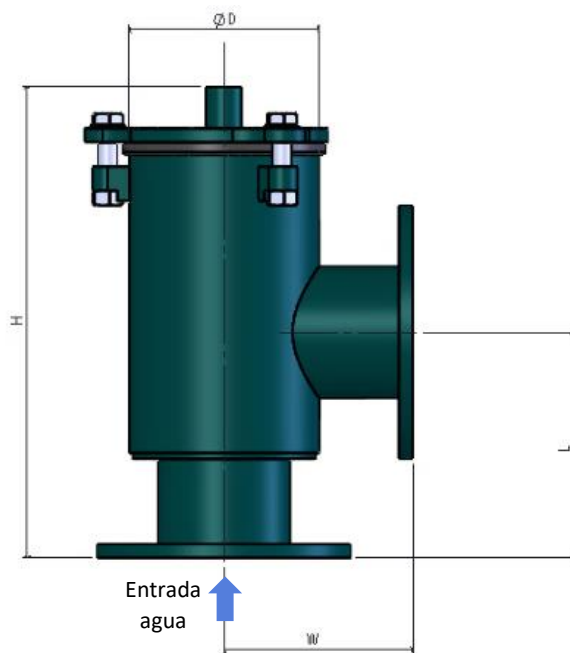


IMAGEN 3

Presión de trabajo:

- PN-10: 10 kg/cm²
- PN-16: 16 kg/cm²

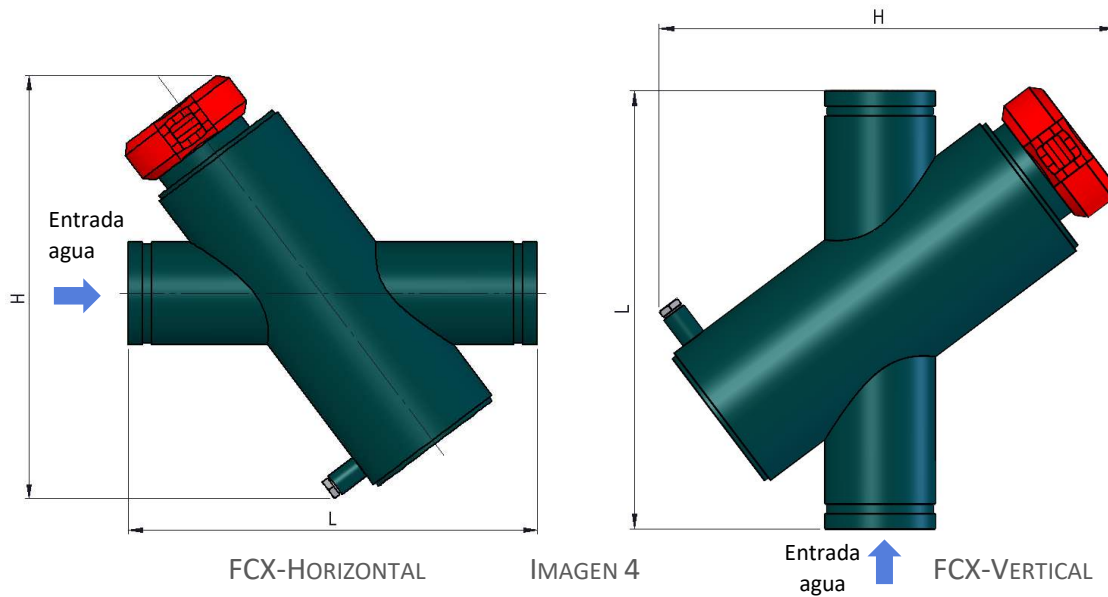
Cartucho Filtrante:

- Acero Inoxidable
- Paso \varnothing 4 mm

MODELO	\varnothing I/ \varnothing O	Superficie Filtración (cm ²)	Peso Neto (kg)	Dimensiones (mm)			
				\varnothing D	L	H	W
FCL-2"	Rosca Macho 2"	590	9	165	138	273	138
FCL-3"	Brida 3"	795	14	165	192	353	164
FCL-4"	Brida 4"	1020	16	165	196	410	164
FCL-5"	Brida 5"	1500	19	220	265	525	200
FCL-6"	Brida 6"	1530	27	220	250	475	200
FCL-8"	Brida 8"	2700	49	323	300	590	250
FCL-10"	Brida 10"	4895	71	406	380	785	300
FCL-12"	Brida 12"	5895	93	406	400	785	300

TABLA 2

2.3 Filtro Cazapiedras en X (FCX)



Presión de trabajo:

- PN-10: 10 kg/cm²
- PN-16: 16 kg/cm²

Cartucho Filtrante:

- Acero Inoxidable
- Paso \varnothing 3 mm

MODELO	$\varnothing I / \varnothing O$	Superficie Filtración (cm ²)	Peso Neto (kg)	Dimensiones (mm)	
				L	H
FCX-2"-H	Rosca Macho 2"	1390	18	400	470
FCX-3"-H	Brida 3"	1390	21	400	470
FCX-4"-H	Brida 4"	1390	25	450	470
FCX-6"-H	Brida 6"	2760	31	670	630
FCX-8"-H	Brida 8"	4860	56	885	795
FCX-10"-H	Brida 10"	4860	61	900	795
FCX-2"-V	Rosca Macho 2"	1390	18	400	470
FCX-3"-V	Brida 3"	1390	21	400	470
FCX-4"-V	Brida 4"	1390	25	450	470
FCX-6"-V	Brida 6"	2760	31	670	630
FCX-8"-V	Brida 8"	4860	56	885	795
FCX-10"-V	Brida 10"	4860	61	900	795

TABLA 3

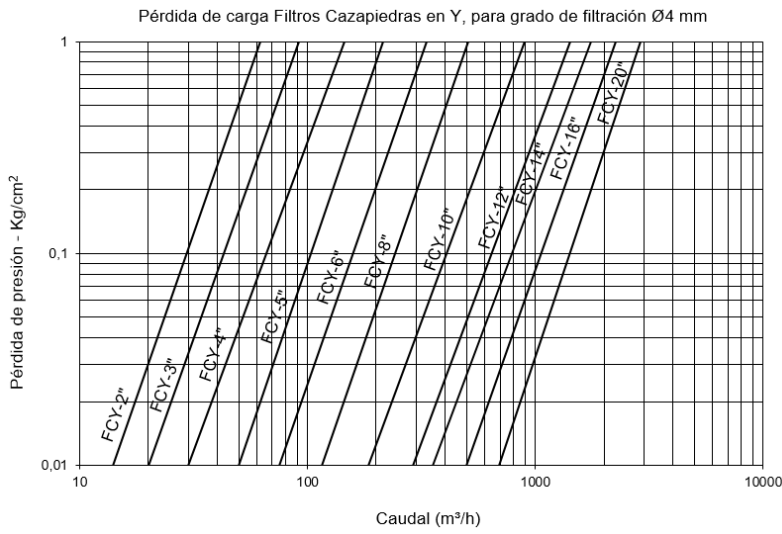


GRÁFICO 1

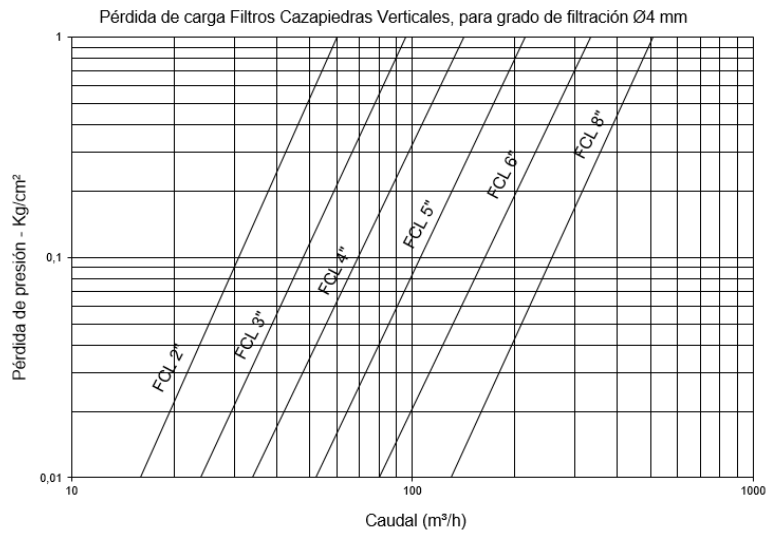


GRÁFICO 2

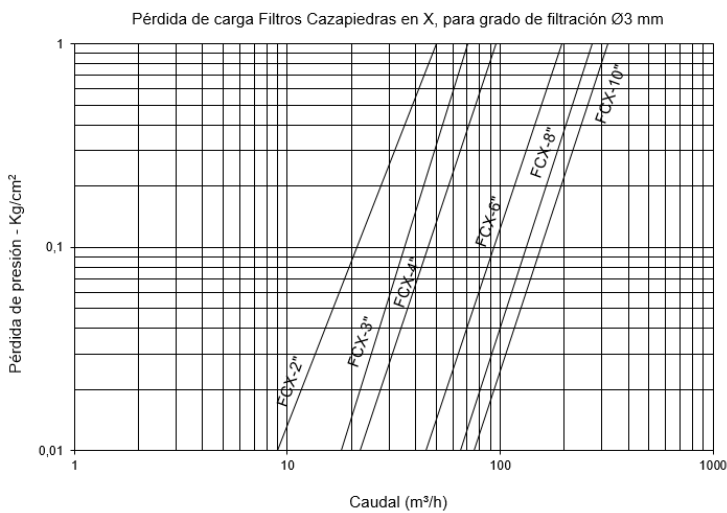


GRÁFICO 3

2.4 Características Técnicas de Fabricación

- Materiales:
 - Componentes metálicos en acero al carbono.
 - Tornillería cincada 6.8.
 - Cartucho de desbaste: Acero Inoxidable AISI-304. Paso de $\varnothing 3$ mm (FCX), $\varnothing 4$ mm (FCL y FCY)
 - Juntas EDPM: 60 SHORE.
- Tratamiento Superficial:
 - Granallado de superficies hasta grado SA 2½.
 - Acabado de pintura en polvo bicapa EPOXI-POLIESTER polimerizada en horno RAL 6004.
- Características de trabajo:
 - Temperatura máxima de funcionamiento 50°C.

3. Instalación

1. Asegurarse de que la dirección de flujo del filtro es la correcta.
2. Colocar los colectores de entrada y salida fijando las bridas con sus correspondientes juntas.
3. Colocar los manómetros de presión, uno en el colector de entrada y otro en el colector de salida del agua.
4. Realizar una primera limpieza manual de la malla filtrante.
5. Comprobar que las uniones están bien ajustadas, abrir el suministro de agua y verificar que no hay ninguna fuga.
6. Filtrado, abrir el paso del agua a la presión de trabajo correspondiente según el modelo.
7. Proceder a la limpieza del filtro cuando los manómetros indiquen una diferencia de presión igual o superior a 0,5 Kg/cm².
8. Limpieza, desconectar el flujo de agua y abrir el filtro aflojando los tornillos. Quitar la tapa y extraer el filtro, limpiarlo aplicando agua a presión en su superficie exterior y utilizar un cepillo de cerdas por la parte interior si fuera necesario. Volver a colocar y cerrar el filtro asegurando que la tapa queda bien ajustada.

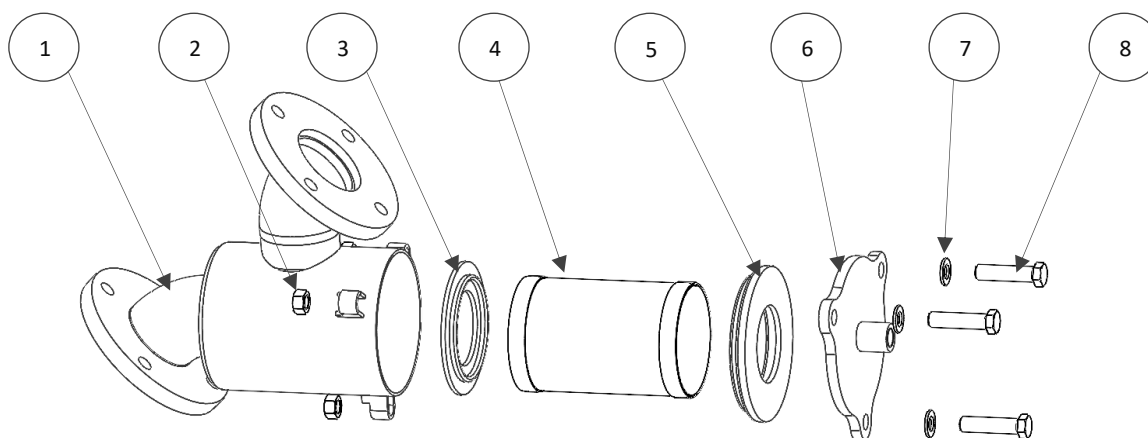
4. Funcionamiento y mantenimiento

El Filtro Cazapiedras filtra mediante un cartucho que separa físicamente el agua de las piedras o de elementos grandes que se encuentren en ella. Cuando el filtro de malla se colmata produce una diferencia de presión entre la entrada y la salida de agua. El ciclo de limpieza manual es necesario al alcanzar una diferencia de presión de 0.5 Kg/cm². El agua pasa de la zona interna del filtro a la externa causando la acumulación de suciedad en la parte interna de la malla.

Mantenimiento necesario para el correcto funcionamiento: revisión de juntas y repaso de pintura.

5. Recambios

5.1 Despiece – Filtro Cazapiedras en Y (FCY)



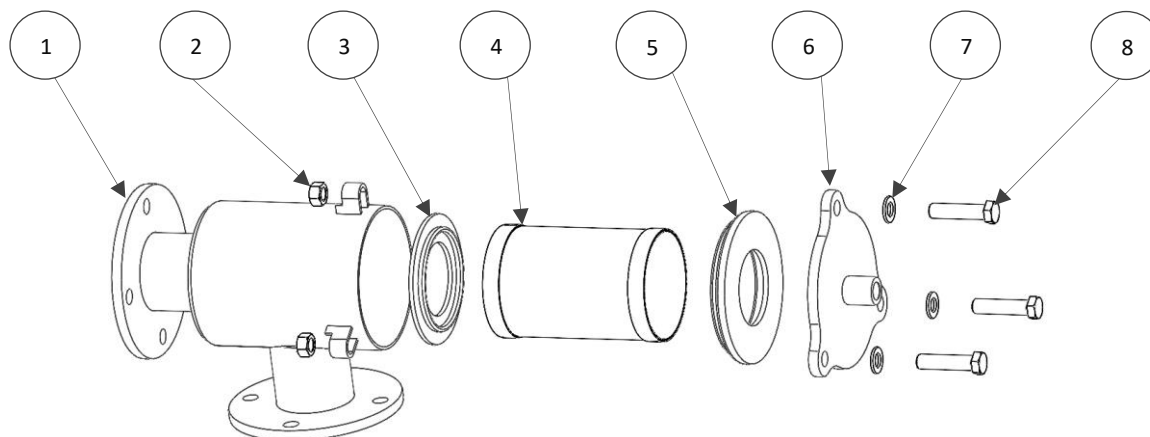
Nº	DENOM.	MODELOS FCY													
		FCY-2		FCY-3		FCY-4		FCY-5		FCY-6		FCY-8		FCY-10	
		Ud	Cód.	Ud	Cód.	Ud	Cód.	Ud	Cód.	Ud	Cód.	Ud	Cód.	Ud	Cód.
1	Cuerpo	1	FCY-2-02	1	FCY-3-02	1	FCY-4-02	1	FCY-5-02	1	FCY-6-02	1	FCY-8-02	1	FCY-10-02
2	Tuerca Hex. M16	3	DIN934	3	DIN934	3	DIN934	3	DIN934	3	DIN934	6	DIN934	6	DIN934
3	Junta inferior	1	FY-2-08	1	FY-2-08	1	FY-2-08	1	FY-2-08	1	FY-4-220-08	1	FY-6-08	1	FCY-10-08
4	Cartucho	1	FCL-2-03	1	FCL-3-03	1	FCL-4-03	1	FCL-4-03	1	FCL-6-03	1	FCL-8-03	1	FCY-10-03
5	Junta superior	1	FY-2-09	1	FY-2-09	1	FY-2-09	1	FY-2-09	1	FY-4-220-09	1	FY-6-09	1	FCY-10-09
6	Tapa	1	FCL-2-05-00	1	FCL-2-05-00	1	FCL-2-05-00	1	FCL-2-05-00	1	FY-4-220-05	1	FY-6-05	1	FCY-10-05
7	Arandela plana D16	3	DIN125	3	DIN125	3	DIN125	3	DIN125	3	DIN125	6	DIN125	6	DIN125
8	Tornillo Hex. M16	3	DIN933	3	DIN933	3	DIN933	3	DIN933	3	DIN933	6	DIN933	6	DIN933

TABLA 4

Nº	DENOM.	MODELOS FCY											
		FCY-12		FCY-14		FCY-16		FCY-20		FCY-24		FCY-32	
		Ud	Cód.	Ud	Cód.	Ud	Cód.	Ud	Cód.	Ud	Cód.	Ud	Cód.
1	Cuerpo	1	FCY-2-02	1	FCY-3-02	1	FCY-4-02	1	FCY-5-02	1	FCY-6-02	1	FCY-8-02
2	Tuerca Hex. M16	3	DIN934	3	DIN934	3	DIN934	3	DIN934	3	DIN934	6	DIN934
3	Junta inferior	1	FY-2-08	1	FY-2-08	1	FY-2-08	1	FY-2-08	1	FY-4-220-08	1	FY-6-08
4	Cartucho	1	FCL-2-03	1	FCL-3-03	1	FCL-4-03	1	FCL-4-03	1	FCL-6-03	1	FCL-8-03
5	Junta superior	1	FY-2-09	1	FY-2-09	1	FY-2-09	1	FY-2-09	1	FY-4-220-09	1	FY-6-09
6	Tapa	1	FCL-2-05-00	1	FCL-2-05-00	1	FCL-2-05-00	1	FCL-2-05-00	1	FY-4-220-05	1	FY-6-05
7	Arandela plana D16	3	DIN125	3	DIN125	3	DIN125	3	DIN125	3	DIN125	6	DIN125
8	Tornillo hex. M16	3	DIN933	3	DIN933	3	DIN933	3	DIN933	3	DIN933	6	DIN933

TABLA 5

5.2 Despiece – Filtro Cazapiedras en L (FCL)



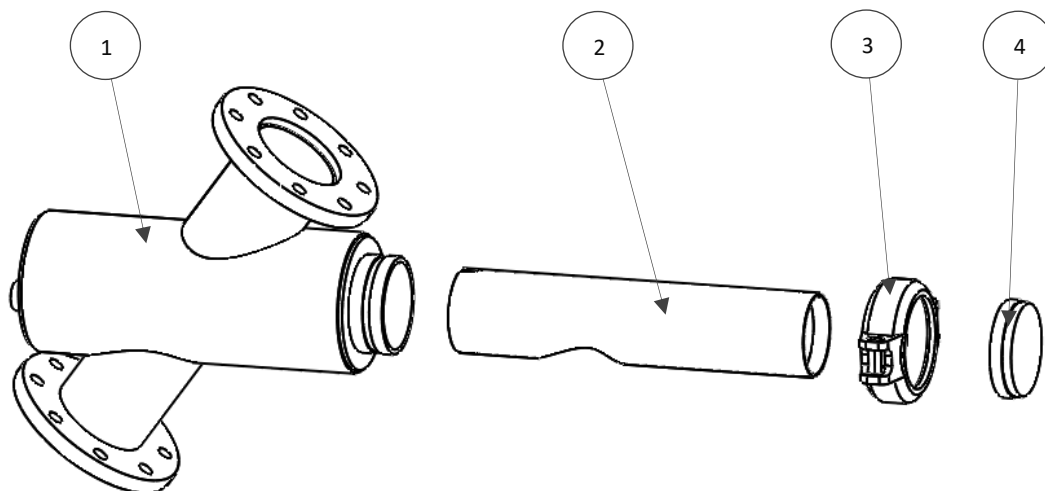
Nº	DENOMINACIÓN	MODELOS FCL							
		FCL-2		FCL-3		FCL-4		FCL-5	
		Ud.	Cód.	Ud.	Cód.	Ud.	Cód.	Ud.	Cód.
1	Cuerpo	1	FCL-2-02	1	FCL-3-02	1	FCL-4-02	1	FCL-5-02
2	Tuerca hexagonal M16	3	DIN934	3	DIN934	3	DIN934	3	DIN934
3	Junta inferior	1	FY-2-08	1	FY-2-08	1	FY-2-08	1	FY-2-08
4	Cartucho	1	FCL-2-03	1	FCL-3-03	1	FCL-4-03	1	FCL-4-03
5	Junta superior	1	FY-2-09	1	FY-2-09	1	FY-2-09	1	FY-2-09
6	Tapa	1	FCL-2-05-00	1	FCL-2-05-00	1	FCL-2-05-00	1	FCL-4-220-05
7	Arandela plana D16	3	DIN125	3	DIN125	3	DIN125	3	DIN125
8	Tornillo hex. M16	3	DIN933	3	DIN933	3	DIN933	3	DIN933

TABLA 6

Nº	DENOMINACIÓN	MODELOS FCL							
		FCL-6		FCL-8		FCL-10		FCL-12	
		Ud.	Cód.	Ud.	Cód.	Ud.	Cód.	Ud.	Cód.
1	Cuerpo	1	FCL-6-02	1	FCL-8-02	1	FCL-10-02	1	FCL-12-02
2	Tuerca hexagonal M16	3	DIN934	6	DIN934	3	DIN934	3	DIN934
3	Junta inferior	1	FY-4-220-08	1	FY-6-08	1	FCL-10-08	1	FCL-10-08
4	Cartucho	1	FCL-6-03	1	FCL-8-03	1	FCL-10-03	1	FCL-12-03
5	Junta superior	1	FY-4-220-09	1	FY-6-09	1	FCL-10-09	1	FCL-10-09
6	Tapa	1	FY-4-220-05	1	FY-6-05	1	FCL-10-05	1	FCL-10-05
7	Arandela plana D16	3	DIN125	6	DIN125	3	DIN125	3	DIN125
8	Tornillo hex. M16	3	DIN933	6	DIN933	3	DIN933	3	DIN933

TABLA 7

5.3 Despiece – Filtro Cazapiedras en X (FCX)



Nº	DENOM.	MODELOS FCX – Horizontal y Vertical											
		FCX-2		FCX-3		FCX-4		FCX-6		FCX-8		FCX-10	
		Ud	Cód.	Ud	Cód.	Ud	Cód.	Ud	Cód.	Ud	Cód.	Ud	Cód.
1	Cuerpo	1	FCX-2-02	1	FCX-3-02	1	FCX-4-02	1	FCX-6-02	1	FCX-8-02	1	FCX-10-02
2	Cartucho	1	FCX-2-03	1	FCX-3-03	1	FCX-4-03	1	FCX-6-03	1	FCX-8-03	1	FCX-10-03
3	Abrazadera ranurada	1	FCX-AR	1	FCX-AR	1	FCX-AR	1	FCX-AR	1	FCX-AR	1	FCX-AR
4	Tapón ranurado	1	FCX-TR	1	FCX-TR	1	FCX-TR	1	FCX-TR	1	FCX-TR	1	FCX-TR

TABLA 8

6. Garantía de producto

1. Todos los productos de ITM FILTERS tienen una garantía de 1 año desde la fecha de su facturación.
2. El recambio de piezas defectuosas está cubierto por la garantía, siendo necesario indicar el número de serie y permitir la comprobación por nuestro personal.
3. Tener en cuenta el manual de usuario para la instalación del producto y para comprobar en las tablas técnicas los parámetros de funcionamiento.
4. Para obtener una correcta filtración el tamaño del elemento filtrante ha de ser inferior al de las sustancias suspendidas en el agua a filtrar.
5. Esta garantía no se aplicará en caso de daños o defectos producidos en el producto como resultado o relacionados con:
 - i. Rotura, eliminación o manipulación de la etiqueta identificativa del producto.
 - ii. Uso indebido o no autorizado del producto por parte del comprador.
 - iii. Un montaje o instalación inadecuado que no corresponda con el establecido por ITM FILTERS.
 - iv. Las limpiezas periódicas pertinentes.
 - v. El uso de agua que no cumpla con la calidad establecida o fuera de las especificaciones indicadas en las tablas técnicas.
 - vi. Un uso de caudal discordante con la calidad de agua según los parámetros definidos en las tablas técnicas.
 - vii. Presiones que difieran de la presión de trabajo establecida.
 - viii. El desgaste de los materiales producidos por fatiga, abrasión o altas temperaturas.
 - ix. Cualquier alteración, modificación o reparación de los productos, excepto los realizados por ITM FILTERS y sus representantes técnicos.
 - x. Daños producidos durante el transporte del producto.
 - xi. Daños de terceros, robos o vandalismo.
6. En ITM FILTERS estamos comprometidos con la calidad, es por ello que tenemos las certificaciones ISO 9001, ISO 14001, ISO 45001 y EN 1090. Además, durante la fabricación de nuestros filtros tenemos establecido un control de calidad propio en el que nos aseguramos que el producto cumple con todos los requisitos de calidad de forma óptima. En caso de observar algún defecto, por favor contacte con su vendedor.
7. Para cualquier reclamación es imprescindible la presentación de este documento, el código de serie del producto correspondiente y la factura de compra.