



MANUAL DE USUARIO

FILTROS DE ARENA

FILTRO DE ARENA DE CREPINAS (FCR)

Número de serie: _____

Fecha de adquisición: _____



ÍNDICE

1.	Introducción	1
1.1	Identificación del filtro	1
1.2	Conceptos básicos	1
2.	Ficha técnica.....	2
2.1	Filtro de Arena de Crepinas.....	2
2.2	Dimensiones FCR.....	3
3.	Instalación	4
4.	Funcionamiento	4
5.	Mantenimiento y recambios	4
5.1	Mantenimiento	4
5.2	Despiece	5
6.	Garantía de producto.....	6

1. INTRODUCCIÓN

En primer lugar, queremos agradecerle la adquisición de este filtro, resultado del trabajo de un grupo de personas comprometidas con ofrecer la solución correcta a cada proceso de filtración. Todos los productos diseñados y fabricados por *ITM Filters* cumplen con los requisitos autoimpuestos de calidad, eficiencia y durabilidad. Esta filosofía queda acreditada mediante la certificación por parte de organismos externos.

La mayor eficiencia del sistema se obtiene con un correcto funcionamiento y mantenimiento, por favor siga adecuadamente las indicaciones de este manual durante toda la vida del producto. Le invitamos a que visite nuestra página web: www.itmfilters.com para obtener más información sobre nuestros productos y nuestras políticas de empresa.

1.1 Identificación del filtro

El filtro está identificado con la siguiente pegatina de características generales:



IMAGEN 1

1.2 Conceptos básicos

Superficie de filtración: Plano que permite el paso del agua mientras retiene las partículas en suspensión.

Caudal recomendado: La filtración óptima debe tener en cuenta la calidad del agua de origen y la aplicación que tiene. La calidad del agua del origen se sectoriza en 4 tramos, los cuales tienen unos caudales máximos teóricos. La sectorización corresponde con las partículas por millón diluidas en el agua.

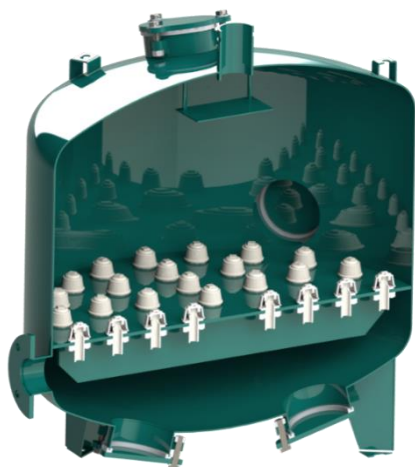
- Tramo 1: 0-50ppm.
- Tramo 2: 50-100ppm
- Tramo 3: 100/200ppm.
- Tramo 4: >200ppm.

Pérdida de carga: Es la diferencia de carga producida entre dos puntos de un mismo caudal. La fricción del agua con el medio filtrante produce una pérdida de energía. Las sustancias diluidas quedan atrapadas en la arena generando una disminución de la porosidad del medio filtrante, lo que provoca un aumento en la pérdida de carga.

La medición de la pérdida de carga se lleva a cabo mediante una toma de presión en el colector de entrada y otra en la de salida.

2. FICHA TÉCNICA

2.1 Filtro de Arena de Crepinas (FCR)



Presión
de trabajo
8 kg/cm²

IMAGEN 2

MODELO	ØI	ØO	Caudales (m ³ /h)				Superficie Filtración (cm ²)	Peso Neto (kg)	Arena (kg)
			Qmax	<50ppm	50/100 ppm	100/200 ppm			
FCR-500 (1-½" - H/H)	Rosca H-1-½"	Rosca H-1-½"	16	8	5	3,5	1963	56	75
FCR-600 (1-1/2" - H/H)	Rosca H-1-½"	Rosca H-1-½"	19	10	6	4	2827	62	125
FCR-700 (2" - V/H)	Victaulic 2"	Rosca H-2"	26	13	8	5,5	3848	88	150
FCR-800 (2" - V/H)	Victaulic 2"	Rosca H-2"	33	18	11	7	5027	131	200
FCR-900 (3" - V/B)	Victaulic 3"	Brida 3"	42	23	14	9	6362	179	275
FCR-950 (3" - V/B)	Victaulic 3"	Brida 3"	46	26	16	11	7088	194	375
FCR-1200 (4" - V/B)	Victaulic 4"	Brida 4"	76	36	20	15	11310	246	550

TABLA 1

Características Técnicas de Fabricación

- Materiales:
 - Componentes metálicos en acero al carbono.
 - Tornillería calidad 6.8.
 - Juntas EPDM: 60 SHORE.
- Tratamiento Superficial:
 - Granallado de superficies hasta grado SA 2½.
 - Acabado de pintura en polvo bicapa EPOXI-POLIESTER polimerizada en horno RAL 6004.
- Características de trabajo:
 - Temperatura máxima de funcionamiento 50°C.

2.2 Dimensiones FCR

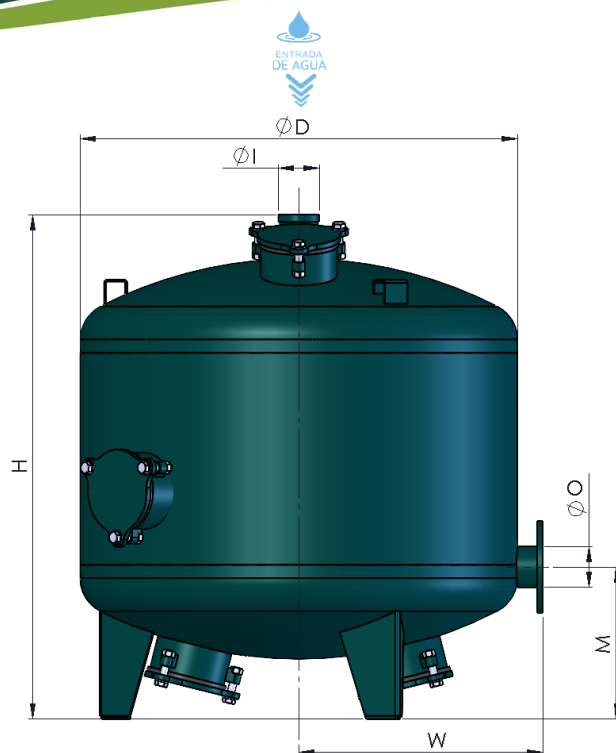


IMAGEN 3

MODELO	Dimensiones (mm)			
	$\varnothing D$	H	M	W
FCR-500 (1-1/2" - H/H)	500	900	350	350
FCR-600 (1-1/2" - H/H)	600	900	350	380
FCR-700 (2" - V/H)	700	940	350	396
FCR-800 (2" - V/H)	800	1000	330	480
FCR-900 (3" - V/B)	900	1045	330	530
FCR-950 (3" - V/B)	950	1060	330	530
FCR-1200 (4" - V/B)	1200	1115	375	665

TABLA 2

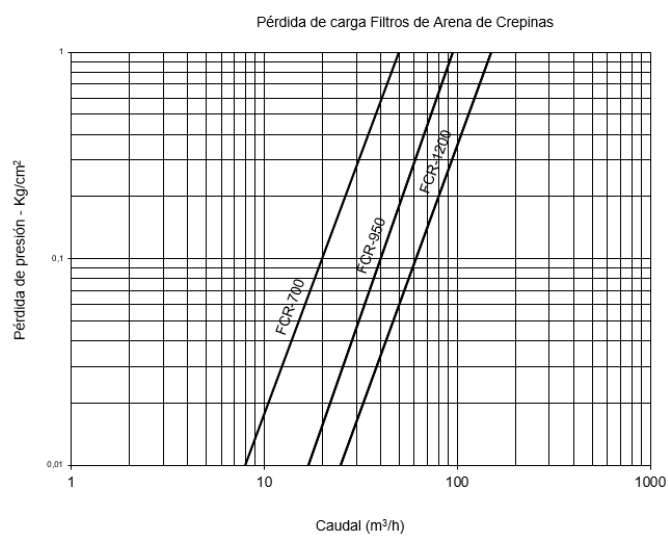


GRÁFICO 1

3. INSTALACIÓN

1. Situar el filtro sobre una superficie plana. En caso de la adquisición de más de un filtro y estén apilados, deben separarse desatornillando la unión en los apoyos superiores.
2. Colocar los colectores de entrada y salida fijando las bridas con sus correspondientes juntas.
3. Conectar las tuberías de drenaje y dirigir a la zona deseada.
4. Llenado del filtro. Primero llenar el filtro de agua hasta la mitad. Abrir la tapa superior y verter el material filtrante despacio para evitar daños en la estructura interna. La cantidad de arena necesaria se indica en la ficha técnica (Pág.2).
5. Colocar los manómetros de presión, uno en el colector de entrada del agua y otro en el colector de salida del agua filtrada.
6. Comprobar que las uniones están bien ajustadas, abrir el suministro de agua y verificar que no hay ninguna fuga.
7. Realizar una primera limpieza para eliminar las posibles impurezas de la arena.
8. Filtrado. Abrir el paso del agua al caudal recomendado (según la calidad del agua) y a una presión de trabajo de 8 kg/cm^2 .
9. Cuando los manómetros indiquen una diferencia de presión igual o superior a $0,5 \text{ kg/cm}^2$ proceder a la limpieza del filtro invirtiendo la dirección del agua.

4. FUNCIONAMIENTO

El filtrado mediante arena es un método de filtración en profundidad y con una gran eficiencia. Consiste en la separación física entre el agua y las sustancias que se encuentren suspendidas en ella. El agua desciende atravesando el lecho filtrante de arena donde quedan atrapadas las impurezas y el sistema de crepinas permite la salida del agua filtrada.

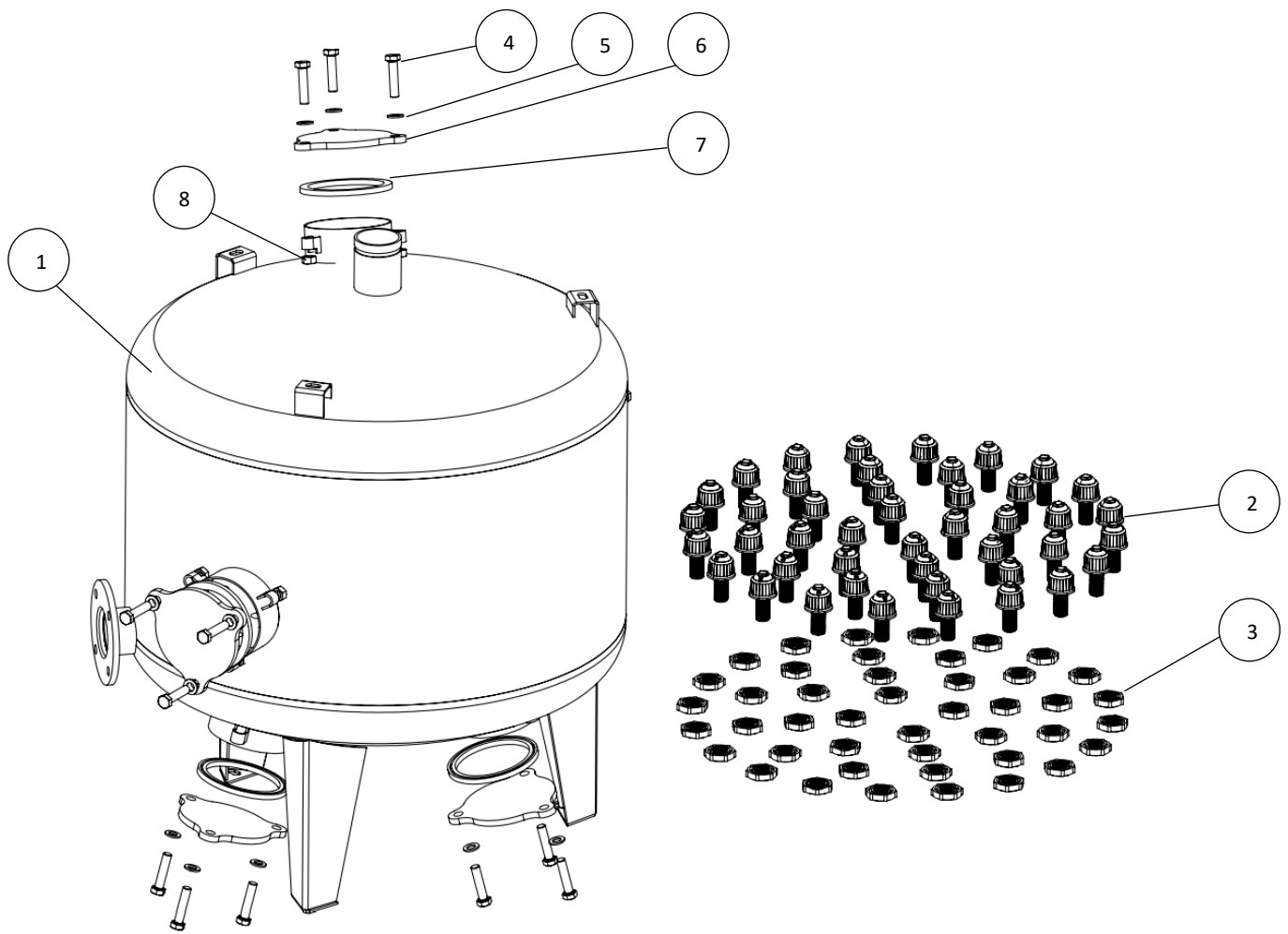
Cuando el filtro de arena se colmata produce una diferencia de presión entre la entrada y la salida de agua. El ciclo de limpieza comienza al alcanzar una diferencia de presión de $0,5 \text{ kg/cm}^2$. El ciclo de limpieza consiste en invertir el sentido de circulación: el agua asciende y arrastra todas las partículas atrapadas en el lecho filtrante de arena y son expulsadas.

5. MANTENIMIENTO Y RECAMBIOS

5.1 Mantenimiento

1. Evitar dejar el filtro sin agua para un correcto mantenimiento del material filtrante. Si la arena se seca y se apelmaza, abrir la boca inferior del filtro, vaciar su contenido y reemplazarla. En caso de que la arena no evacue adecuadamente, conectar el flujo de agua para facilitar su salida.
2. Un correcto mantenimiento del filtro incluye comprobar el estado de la pintura. Los daños causados por corrosión deben ser corregidos.

5.2 Despiece



Nº	DENOMINACIÓN	MODELOS FCR					
		FCR-700		FCR-950		FCR-1200	
		Ud.	Cód.	Ud.	Cód.	Ud.	Cód.
1	Cuerpo	1	FBR-700-02	1	FBR-950-02	1	FBR-1200-02
2	Crepina 0,3mm	24	REF.00639	44	REF.00639	68	REF.00639
3	Tuerca crepina	24	REF.00639	44	REF.00639	68	REF.00639
4	Tornillo hexagonal M16	9	DIN933	15	DIN933	15	DIN933
5	Arandela plana D16	9	DIN125	15	DIN125	15	DIN125
6	Tapa boca de carga	3	FBR-500-05	5	FBR-500-05	5	FBR-500-05
7	Junta	3	FBR-500-09	5	FBR-500-09	5	FBR-500-09
8	Tuerca hexagonal M16	9	DIN934	15	DIN934	15	DIN934

TABLA 3

6. GARANTÍA DE PRODUCTO

1. Todos los productos de ITM FILTERS tienen una garantía de 1 año desde la fecha de su facturación.
2. El recambio de piezas defectuosas está cubierto por la garantía, siendo necesario indicar el número de serie y permitir la comprobación por nuestro personal.
3. Tener en cuenta el manual de usuario para la instalación del producto y para comprobar en las tablas técnicas los parámetros de funcionamiento.
4. Para obtener una correcta filtración el tamaño del elemento filtrante ha de ser inferior al de las sustancias suspendidas en el agua a filtrar.
5. Esta garantía no se aplicará en caso de daños o defectos producidos en el producto como resultado o relacionados con:
 - i. Rotura, eliminación o manipulación de la etiqueta identificativa del producto.
 - ii. Uso indebido o no autorizado del producto por parte del comprador.
 - iii. Un montaje o instalación inadecuado que no corresponda con el establecido por ITM FILTERS.
 - iv. Las limpiezas periódicas pertinentes.
 - v. Daños en los brazos provocados por un mal mantenimiento de la arena.
 - vi. El uso de agua que no cumpla con la calidad establecida o fuera de las especificaciones indicadas en las tablas técnicas.
 - vii. Un uso de caudal discordante con la calidad de agua según los parámetros definidos en las tablas técnicas.
 - viii. Presiones que difieran de la presión de trabajo establecida.
 - ix. El desgaste de los materiales producidos por fatiga, abrasión o altas temperaturas.
 - x. Cualquier alteración, modificación o reparación de los productos, excepto los realizados por ITM FILTERS y sus representantes técnicos.
 - xi. Daños producidos durante el transporte del producto.
 - xii. Daños de terceros, robos o vandalismo.
6. En ITM FILTERS estamos comprometidos con la calidad, es por ello que tenemos las certificaciones ISO 9001, ISO 14001 e ISO 4500. Además, durante la fabricación de nuestros filtros tenemos establecido un control de calidad propio en el que nos aseguramos que el producto cumple con todos los requisitos de calidad de forma óptima. En caso de observar algún defecto, por favor contacte con su vendedor.
7. Para cualquier reclamación es imprescindible la presentación de este documento, el código de serie del producto correspondiente y la factura de compra.



INTRAMESA MZ S.A.



Polígono Armentera P-99

22400 Monzón (Huesca)

www.itmfilters.com

info@itmfilters.com

Tel. 974 10 50 05