



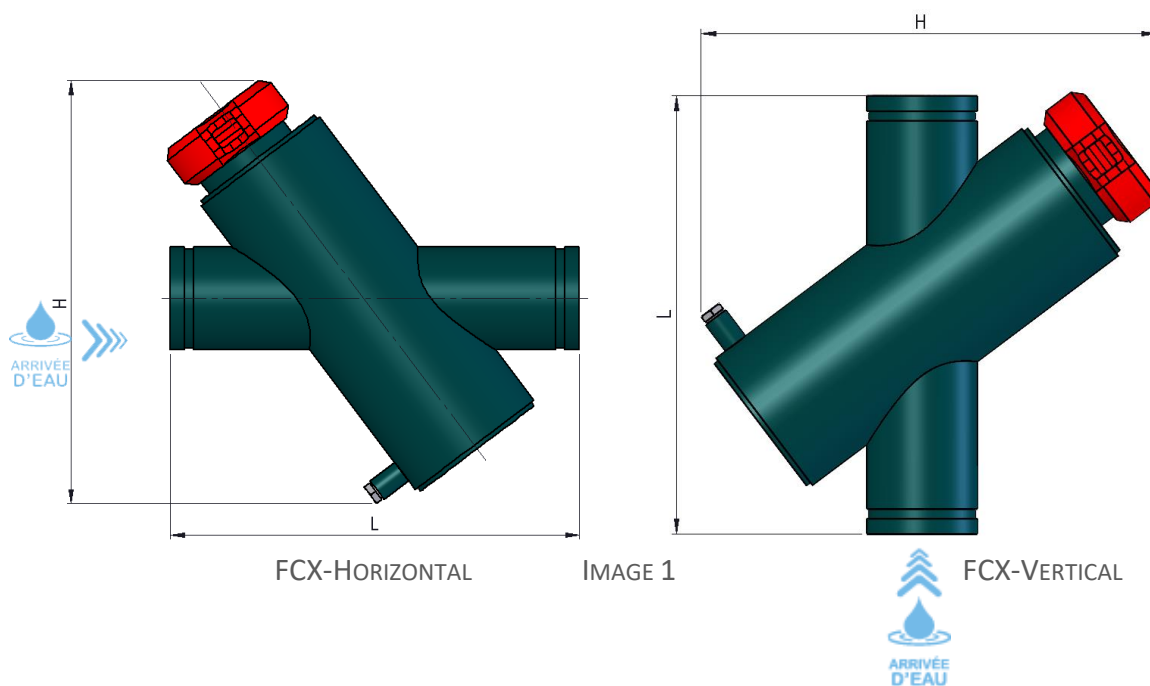
---

## FICHE TECHNIQUE

---

# FILTRE DE PROTECTION DES BORNES FILTRE CHASSE-PIERRES FCX



**1. FILTRE CHASSE-PIERRES EN X (FCX)**


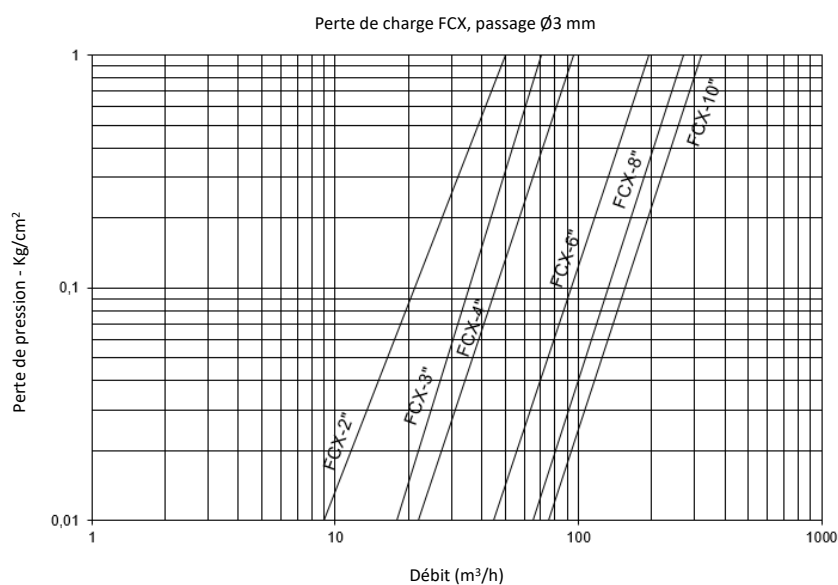
Cartouche filtrante  
inox acier avec Ø4mm

MODÈLE	ØI/ØO	Surface Filtration (cm <sup>2</sup> )	Poids Net (kg)	Dimensions (mm)	
				ØD	L
FCX-2"-H	Filetage mâle 2"	1390	18	400	470
FCX-3"-H	Bride 3"	1390	21	400	470
FCX-4"-H	Bride 4"	1390	25	450	470
FCX-6"-H	Bride 6"	2760	31	670	630
FCX-8"-H	Bride 8"	4860	56	885	795
FCX-10"-H	Bride 10"	4860	61	900	795
FCX-2"-V	Filetage mâle 2"	1390	18	400	470
FCX-3"-V	Bride 3"	1390	21	400	470
FCX-4"-V	Bride 4"	1390	25	450	470
FCX-6"-V	Bride 6"	2760	31	670	630
FCX-8"-V	Bride 8"	4860	56	885	795
FCX-10"-H	Bride 10"	4860	61	900	795

TABLEAU 1



IMAGE 2



GRAPHIQUE 1

## 2. CARACTÉRISTIQUES TECHNIQUES DE FABRICATION

- Matériaux:
  - Pièces métalliques en acier au carbone.
  - Vis zinguées 6.8.
  - Cartouche d'ébauchage: Acier inoxydable AISI-304. Passage  $\varnothing 3$  mm
  - Joints EPDM: 60 SHORE.
- Traitement en surface:
  - Grenailage de surfaces jusqu'à un degré SA 2½.
  - Finition de peinture en poudre bicouche EPOXY-POLYESTER polymérisée au four RAL 6004.
- Caractéristiques de travail:
  - Température maximale de fonctionnement 50°C.



Water Solutions



**INTRAMESA MZ S.A.**



**Polígono Armentera P-99**

**22400 Monzón (Huesca)**

**[www.itmfilters.com](http://www.itmfilters.com)**

**[info@itmfilters.com](mailto:info@itmfilters.com)**

**Tel. 974 10 50 05**