



FICHA TÉCNICA

FILTRO MANUAL METÁLICO

FILTRO EN Y (FY-M)



1. FILTRO EN Y METÁLICO (FY-M)

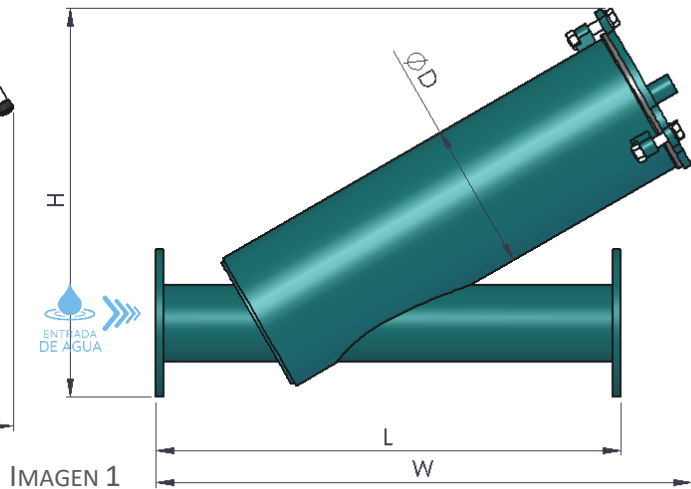
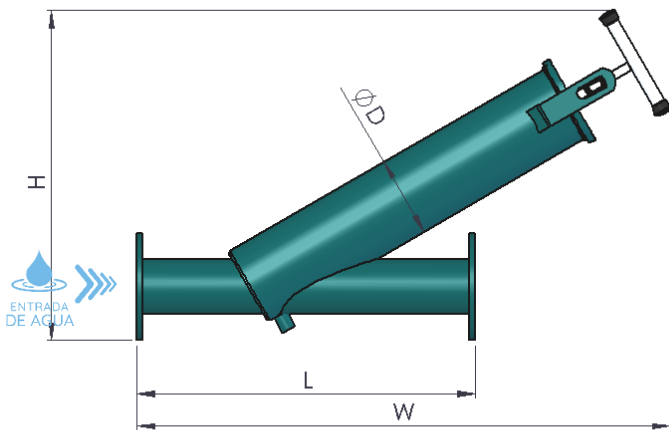


IMAGEN 1

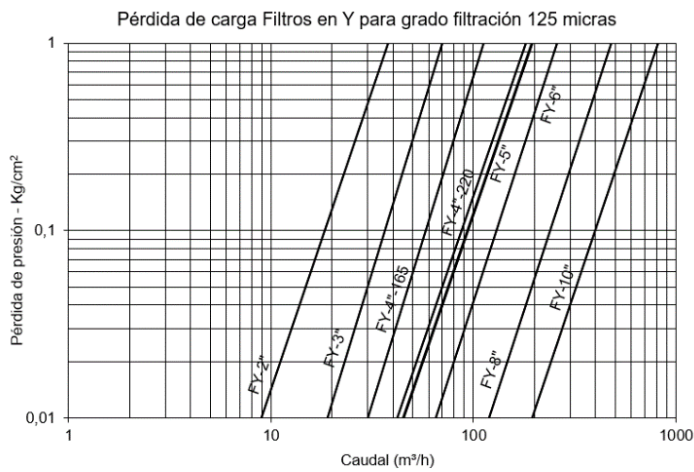


GRÁFICO 1

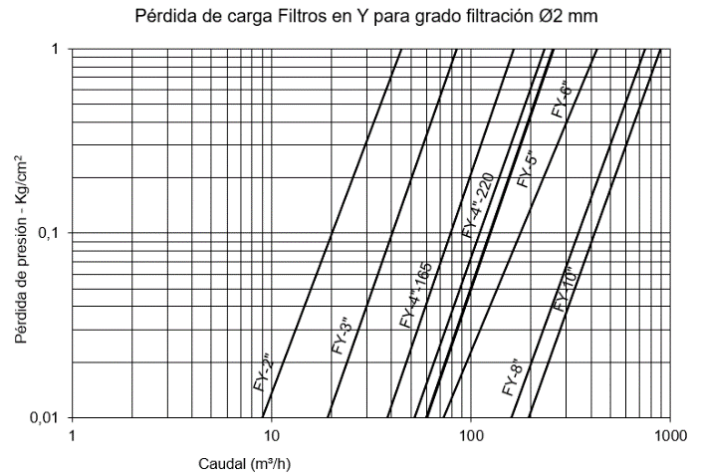


GRÁFICO 2

Presión de trabajo
máx. 10 kg/cm²

MODELO	ØI/ØO	Caudales (m ³ /h)		Superficie Filtración (cm ²)	Peso Neto (kg)	Apertura filtro	Dimensiones (mm)			
		Cartucho Malla (Goteo)	Cartucho Ø2 mm (Aspersión)				ØD	L	H	W
FY-2"-M	Rosca Macho 2"	21	26	1500	12	Palomilla	165	450	470	613
FY-3"-M	Brida 3"	42	51	2006	21	Palomilla	165	495	542	757
FY-4"-165-M	Brida 4"	83	97	3007	25	Palomilla	165	695	678	1096
FY-4"-220-M	Brida 4"	104	121	3160	36	Tornillos	220	695	580	801
FY-5"-M	Brida 5"	128	155	3160	38	Tornillos	220	695	595	801
FY-6"-M	Brida 6"	152	185	5579	66	Tornillos	323	725	924	990
FY-8"-M	Brida 8"	301	365	11040	135	Tornillos	355	1000	1137	1323
FY-10"-M	Brida 10"	402	485	13700	163	Tornillos	355	1000	1356	1515

TABLA 1

*Consultar para otras presiones

2. CARÁCTERÍSTICAS TÉCNICAS DE FABRICACIÓN

- Materiales:
 - Componentes metálicos en acero al carbono.
 - Tornillería cincada 6.8.
 - Cartucho de malla: Estructura de PVC con malla filtrante de Acero Inoxidable AISI-316. Grado de filtración: 125 micras.
 - Cartucho de desbaste: Acero Inoxidable AISI-304. Paso de $\varnothing 2$ mm
 - Juntas EPDM: 60 SHORE.

- Tratamiento Superficial:
 - Granallado de superficies hasta grado SA 2½.
 - Acabado de pintura en polvo bicapa EPOXI-POLIESTER polimerizada en horno RAL 6004.

- Características de trabajo:
 - Temperatura máxima de funcionamiento 50°C.



Water Solutions



INTRAMESA MZ S.A.



Polígono Armentera P-99

22400 Monzón (Huesca)

www.itmfilters.com

info@itmfilters.com

Tel. 974 10 50 05