



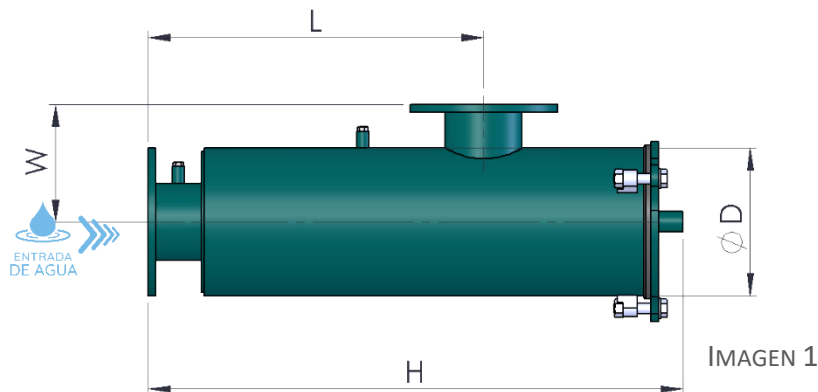
FICHA TÉCNICA

FILTRO MANUAL METÁLICO

FL PIE DE PIVOT (FL-PPM)



1. FILTRO EN L – PIE DE PIVOT METÁLICO (FL-PPM)



Presión de trabajo
máx. 10 kg/cm²

MODELO	ØI/ØO	Caudal (m ³ /h)		Superficie Filtración (cm ²)	Peso Neto (kg)	Apertura filtro	Dimensiones (mm)			
		Cartucho ø2 mm (Aspersión)					ØD	L	H	W
FL-PPM-6"	Brida 6"	285		8550	94	Brida	323	1415	1690	265
FL-PPM-8"	Brida 8"	340		11350	112	Brida	323	1640	1940	265
FL-PPM-10"	Brida 10"	515		15630	176	Brida	406	1610	1934	300
FL-PPM-12"	Brida 12"	605		18000	199	Brida	406	1800	2257	300

TABLA 1

*Consultar para otras presiones

2. CARÁCTERÍSTICAS TÉCNICAS DE FABRICACIÓN

- Materiales:
 - Componentes metálicos en acero al carbono.
 - Tornillería cincada 6.8.
 - Cartucho de desbaste: Acero Inoxidable AISI-304. Paso de Ø2 mm
 - Juntas EPDM: 60 SHORE.
- Tratamiento Superficial:
 - Granallado de superficies hasta grado SA 2½.
 - Acabado de pintura en polvo bicapa EPOXI-POLIESTER polimerizada en horno RAL 6004.
- Características de trabajo:
 - Temperatura máxima de funcionamiento 50°C.



Water Solutions



INTRAMESA MZ S.A.



Polígono Armentera P-99

22400 Monzón (Huesca)

www.itmfilters.com

info@itmfilters.com

Tel. 974 10 50 05