

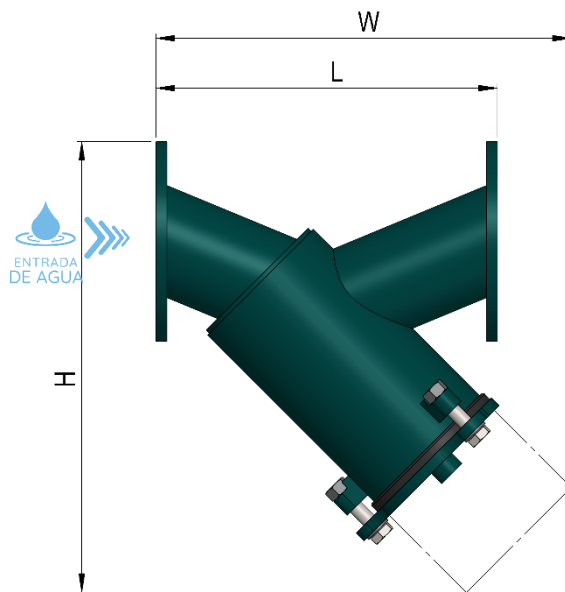


FICHA TÉCNICA

FILTRO PROTECCIÓN DE HIDRANTES

FILTRO CAZAPIEDRAS FCY



1. FILTRO CAZAPIEDRAS EN Y (FCY)


Presión de trabajo
 PN-10: 10 kg/cm²
 PN-16: 16 kg/cm²

Cartucho filtrante
 acero inoxidable
 paso Ø4 mm

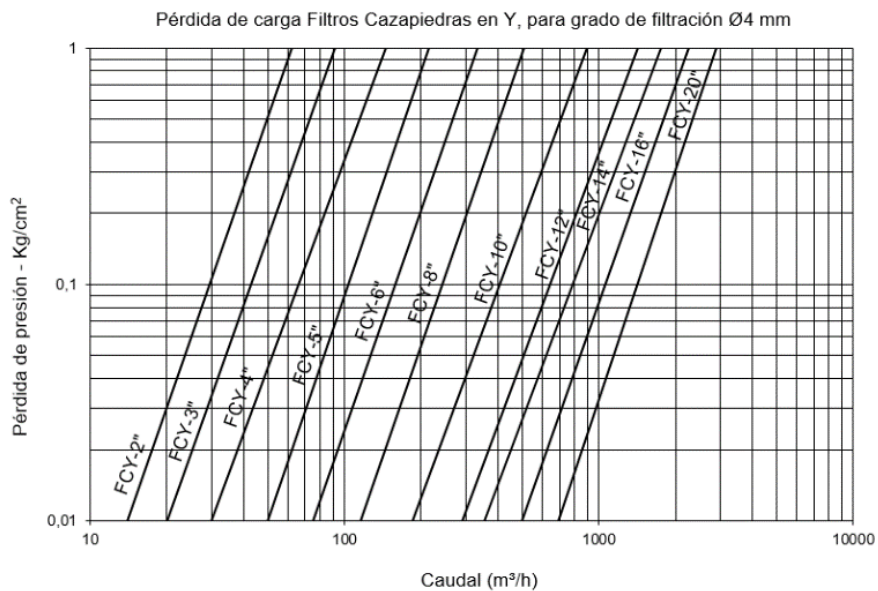
IMAGEN 1

MODELO	Ø1/Ø0	Superficie Filtración (cm ²)	Peso Neto (kg)	Dimensiones (mm)			
				ØD	L	H	W
FCY-2-R"	Rosca Macho 2"	590	9	165	350	330	400
FCY-3"	Brida 3"	795	18	165	325	485	445
FCY-4"	Brida 4"	1020	19	165	390	585	550
FCY-5"	Brida 5"	1500	26	220	510	770	736
FCY-6"	Brida 6"	1530	36	220	590	750	715
FCY-8"	Brida 8"	2700	65	323	700	965	935
FCY-10"	Brida 10"	4800	103	406	915	1145	1120
FCY-12"	Brida 12"	6200	117	406	1025	1340	1316
FCY-14"	Brida 14"	7250	178	457	1150	1565	1515
FCY-16"	Brida 16"	10150	435	608	1500	1795	1775
FCY-20"	Brida 20"	14800	639	710	1700	2050	2050
FCY-24"	Brida 24"	18550	1035	812	2000	2480	2480
FCY-32"	Brida 32"	41800	1545	1220	2700	3685	3625

TABLA 1



IMAGEN 2



GRÁFICA 1

2. CARACTERÍSTICAS TÉCNICAS DE FABRICACIÓN

- **Materiales:**
 - Componentes metálicos en acero al carbono.
 - Tornillería calidad 6.8.
 - Cartucho de desbaste: Acero Inoxidable AISI-304. Paso de Ø4 mm
 - Juntas EPDM: 60 SHORE.
- **Tratamiento Superficial:**
 - Granallado de superficies hasta grado SA 2½.
 - Acabado de pintura en polvo bicapa EPOXI-POLIESTER polimerizada en horno RAL 6004.
- **Características de trabajo:**
 - Temperatura máxima de funcionamiento 50°C.



INTRAMESA MZ S.A.



**Polígono Armentera P-99
22400 Monzón (Huesca)**

www.itmfilters.com

info@itmfilters.com

Tel. 974 10 50 05