



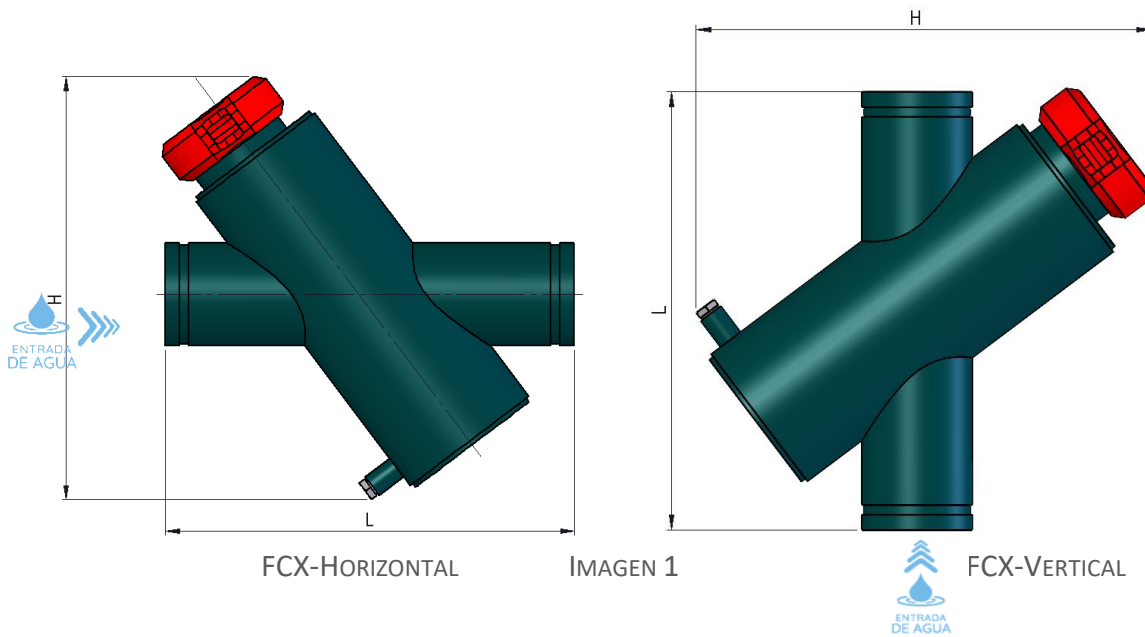
FICHA TÉCNICA

FILTRO PROTECCIÓN DE HIDRANTES

FILTRO CAZAPIEDRAS FCX



1. FILTRO CAZAPIEDRAS EN X (FCX)



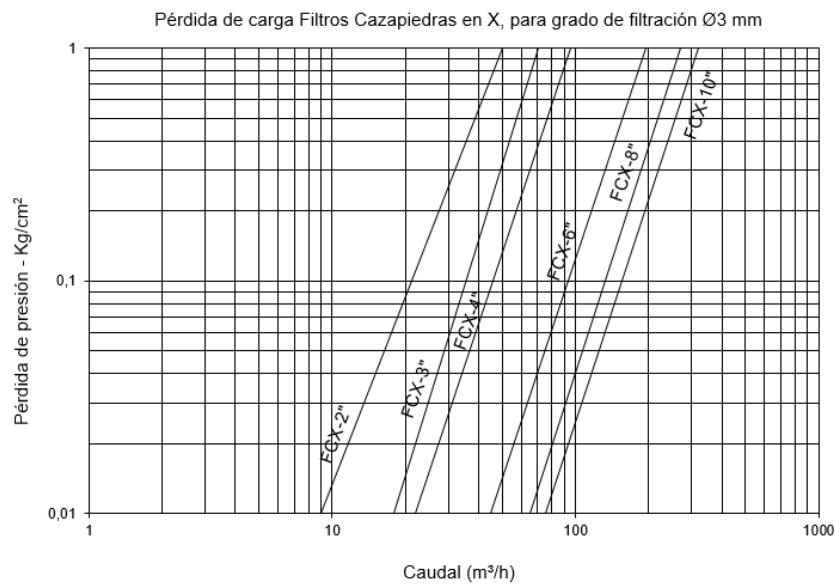
Cartucho filtrante
acero inoxidable
paso Ø4 mm

	ØI/ØO	Superficie Filtración (cm ²)	Peso Neto (kg)	Dimensiones (mm)	
				L	H
FCX-2"-H	Rosca Macho 2"	1390	18	400	470
FCX-3"-H	Brida 3"	1390	21	400	470
FCX-4"-H	Brida 4"	1390	25	450	470
FCX-6"-H	Brida 6"	2760	31	670	630
FCX-8"-H	Brida 8"	4860	56	885	795
FCX-10"-H	Brida 10"	4860	61	900	795
FCX-2"-V	Rosca Macho 2"	1390	18	400	470
FCX-3"-V	Brida 3"	1390	21	400	470
FCX-4"-V	Brida 4"	1390	25	450	470
FCX-6"-V	Brida 6"	2760	31	670	630
FCX-8"-V	Brida 8"	4860	56	885	795
FCX-10"-V	Brida 10"	4860	61	900	795

TABLA 1



IMAGEN 2



GRÁFICA 1

2. CARACTERÍSTICAS TÉCNICAS DE FABRICACIÓN

- Materiales:
 - Componentes metálicos en acero al carbono.
 - Tornillería calidad 6.8.
 - Cartucho de desbaste: Acero Inoxidable AISI-304. Paso de Ø3 mm
 - Juntas EPDM: 60 SHORE.
- Tratamiento Superficial:
 - Granallado de superficies hasta grado SA 2½.
 - Acabado de pintura en polvo bicapa EPOXI-POLIESTER polimerizada en horno RAL 6004.
- Características de trabajo:
 - Temperatura máxima de funcionamiento 50°C.



Water Solutions



INTRAMESA MZ S.A.



Polígono Armentera P-99

22400 Monzón (Huesca)

www.itmfilters.com

info@itmfilters.com

Tel. 974 10 50 05