



FICHA TÉCNICA

FILTROS DE ARENA

FILTRO DE ARENA DE BRAZOS (FBR)



1. FICHA TÉCNICA FBR

1.1 Filtro de Arena de Brazos



Presión
de trabajo
8 kg/cm²

IMAGEN 1

MODELO	ØI	ØO	Caudales (m ³ /h)			Superficie Filtración (cm ²)	Peso Neto (kg)	Arena (kg)	
			Qmax	< 50ppm	50/100 ppm				100/200 ppm
FBR-500 (1-½" - H/H)	Rosca H-1-½"	Rosca H- 1-½"	16	8	5	3,5	1963	43	100
FBR-600 (1-1/2" - H/H)	Rosca H-1-½"	Rosca H-1-½"	19	10	6	4	2827	57	150
FBR-700 (2" - V/H)	Victaulic 2"	Rosca H-2"	26	13	8	5,5	3848	61	225
FBR-800 (2" - V/H)	Victaulic 2"	Rosca H-2"	33	18	11	7	5027	83	325
FBR-900 (3" - V/B)	Victaulic 3"	Brida 3"	42	23	14	9	6362	112	425
FBR-950 (3" - V/B)	Victaulic 3"	Brida 3"	46	26	16	11	7088	126	500
FBR-1200 (4" - V/B)	Victaulic 4"	Brida 4"	76	36	20	15	11310	176	800

TABLA 1

Características Técnicas de Fabricación:

- Materiales:
 - Componentes metálicos en acero al carbono.
 - Tornillería calidad 6.8.
 - Juntas EPDM: 60 SHORE.
- Tratamiento Superficial:
 - Granallado de superficies hasta grado SA 2½.
 - Acabado de pintura en polvo bicapa EPOXI-POLIESTER polimerizada en horno RAL 6004.
- Características de trabajo:
 - Temperatura máxima de funcionamiento 50°C.



1.2 Dimensiones FBR

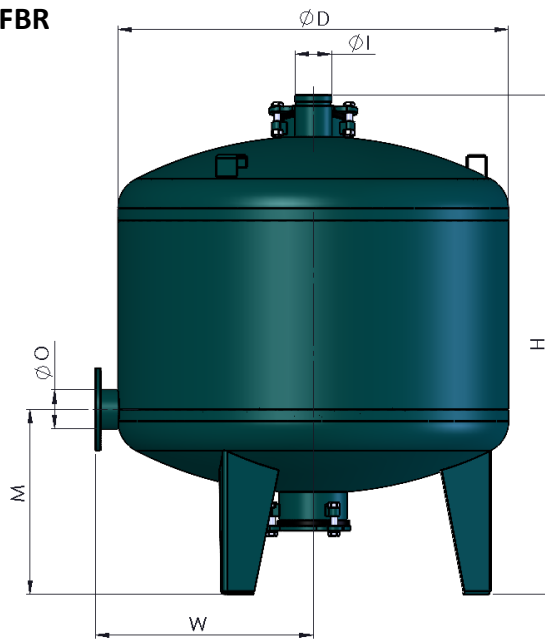


IMAGEN 2

MODELO	Dimensiones (mm)			
	ØD	H	M	W
FBR-500 (1-½" - H/H)	500	900	350	286
FBR-600 (1-½" - H/H)	600	900	350	380
FBR-700 (2" - V/H)	700	940	350	396
FBR-800 (2" - V/H)	800	1100	450	480
FBR-900 (3" - V/B)	900	1215	450	510
FBR-950 (3" - V/B)	950	1215	450	530
FBR-1200 (4" - V/B)	1200	1215	450	665

TABLA 2

Pérdida de carga Filtros de Arena de Brazos

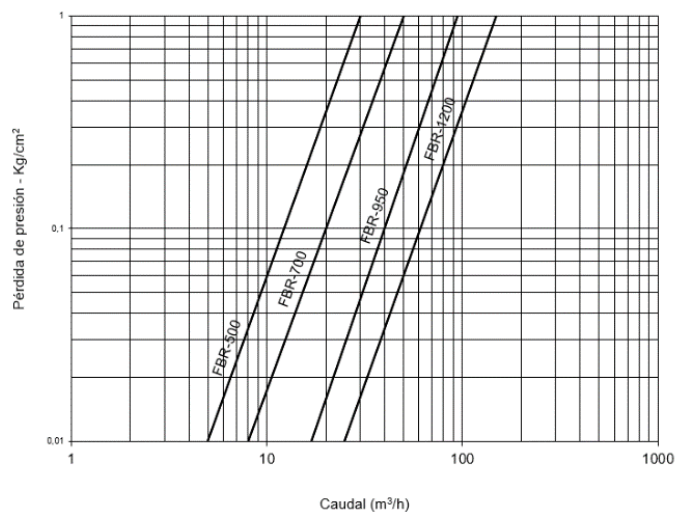


GRÁFICO 1



INTRAMESA MZ S.A.



Polígono Armentera P-99

22400 Monzón (Huesca)

www.itmfilters.com

info@itmfilters.com

Tel. 974 10 50 05